

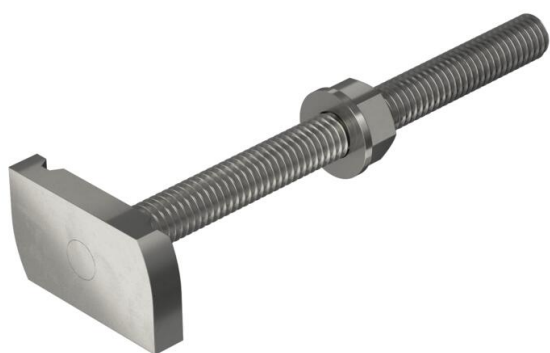
Технический паспорт

Болт с прямоугольной головкой А4

Артикульный номер: 1148418



Болт с прямоугольной головкой для реек MS4121 и MS4141



CE

A4 Нержавеющая сталь

2B без обработки, дообработанный

Исходные данные

Артикульный номер	1148418
Тип	MS41НВ М8х100 А4
Обозначение 1	Болт с прямоугольной головкой
Обозначение 2	для профил. рейки MS4121/4141
Производитель	OBO
Размер	M8x100mm
Материал	Нержавеющая сталь
Поверхность	без обработки, дообработанный
Стандарт поверхности	
Минимальная единица продажи	20
Единица расхода	Шт.
Масса	7,55 кг
Единица веса	кг/100 шт.
Углеродный след CO ₂ (GWP) от колыбели до ворот	0,3727 кг CO ₂ e / 1 Шт.

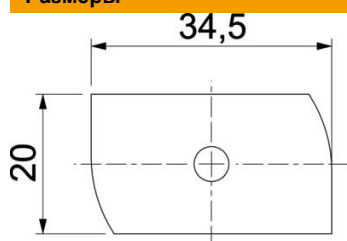
Технический паспорт

Болт с прямоугольной головкой А4

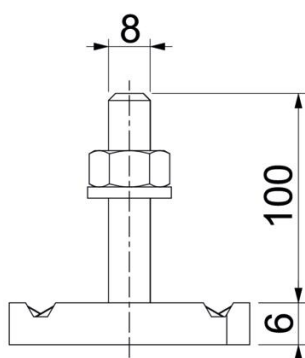
Артикульный номер: 1148418



Размеры



Длина	34,5 мм
Ширина	20 мм
Высота	6 мм
Размер Н	6 мм
Размер L	100 мм



Технические характеристики

Момент вращения	6,2 Nm
Подходит для DIN-реек	да
Резьба	M 8 x 100
Подкладная шайба Ø	16 мм