

Технический паспорт

Болт с прямоугольной головкой А4

Артикульный номер: 1148410



Болт с прямоугольной головкой для реек MS4121 и MS4141



- A4** Нержавеющая сталь
- 2B** без обработки, дообработанный

Исходные данные

Артикульный номер	1148410
Тип	MS41НВ М8х30 А4
Обозначение 1	Болт с прямоугольной головкой
Обозначение 2	для профил. рейки MS4121/4141
Производитель	OBO
Размер	M8x30mm
Материал	Нержавеющая сталь
Поверхность	без обработки, дообработанный
Стандарт поверхности	
Минимальная единица продажи	50
Единица расхода	Шт.
Масса	4,8 кг
Единица веса	кг/100 шт.
Углеродный след CO2 (GWP) от колыбели до ворот	0,2318 кг CO2e / 1 Шт.

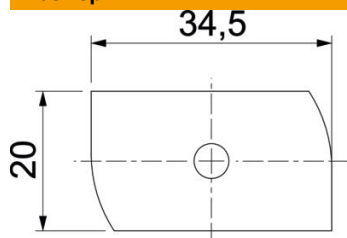
Технический паспорт

Болт с прямоугольной головкой А4

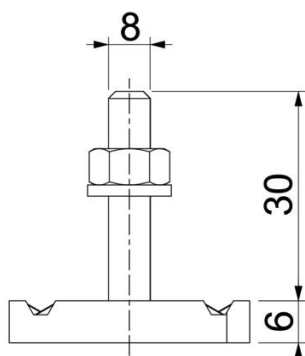
Артикульный номер: 1148410



Размеры



Длина	34,5 мм
Ширина	20 мм
Высота	6 мм
Размер Н	6 мм
Размер L	30 мм



Технические характеристики

Момент вращения	6,2 Nm
Подходит для DIN-реек	да
Резьба	M 8 x 30
Подкладная шайба Ø	16 мм