

Технический паспорт

Скользкая гайка с пружиной ZL

Артикульный номер: 1147314



Скользкая гайка с пружиной для установки на профильных рейках MS4121 и MS4141



St Сталь

F огневое цинкование

Исходные данные

Артикульный номер	1147314
Тип	MS41SNF M10 F
Обозначение 1	Скользкая гайка с пружиной
Обозначение 2	для профил. рейки MS4121/4141
Производитель	OBO
Размер	M10
Материал	Сталь
Поверхность	Горячая оцинковка
Стандарт поверхности	DIN 267, Teil 10
Минимальная единица продажи	50
Единица расхода	Шт.
Масса	4 кг
Единица веса	кг/100 шт.
Углеродный след CO ₂ (GWP) от колыбели до ворот	0,1123 кг CO ₂ e / 1 Шт.

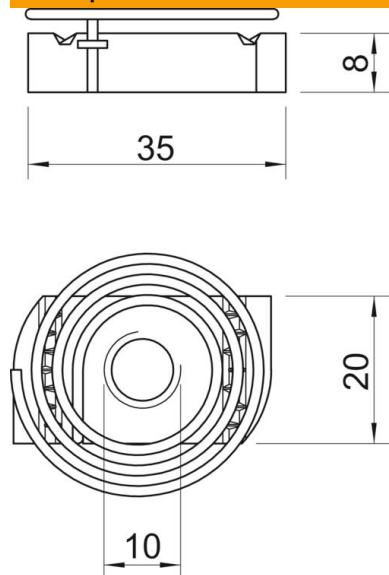
Технический паспорт

Скользящая гайка с пружиной ZL



Артикульный номер: 1147314

Размеры



Длина	35 мм
Ширина	20 мм
Высота	8 мм

Технические характеристики

Резьба	M10
Метрическая резьба	10
С пружиной	да