

# Технический паспорт

## Скользящая гайка с пружиной ZL

Артикульный номер: 1147318



Скользящая гайка с пружиной для установки на профильных рейках MS4121 и MS4141



**St** Сталь

**F** огневое цинкование

### Исходные данные

|  |                                     |
|--|-------------------------------------|
| Артикульный номер  | 1147318                             |
| Тип  | MS41SNF M12 F                       |
| Обозначение 1  | Скользящая гайка с пружиной         |
| Обозначение 2  | для профил. рейки MS4121/4141       |
| Производитель  | OBO                                 |
| Размер   | M12                                 |
| Материал   | Сталь                               |
| Поверхность  | Горячая оцинковка                   |
| Стандарт поверхности                                       | DIN 267, Teil 10                    |
| Минимальная единица продажи                                | 50                                  |
| Единица расхода  | Шт.                                 |
| Масса  | 4,55 кг                             |
| Единица веса   | кг/100 шт.                          |
| Углеродный след CO <sub>2</sub> (GWP) от колыбели до ворот | 0,1274 кг CO <sub>2</sub> e / 1 Шт. |

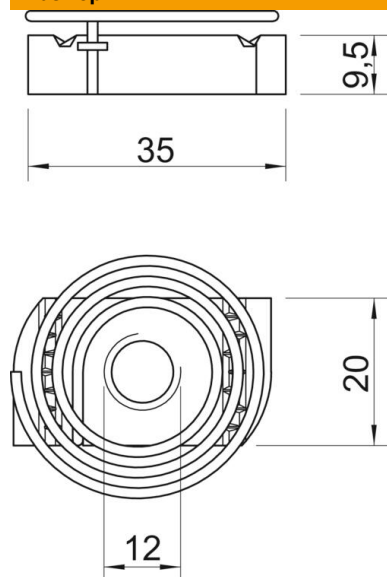
# Технический паспорт

Скользящая гайка с пружиной ZL

Артикульный номер: 1147318



## Размеры



|        |        |
|--------|--------|
| Длина  | 35 мм  |
| Ширина | 20 мм  |
| Высота | 9,5 мм |

## Технические характеристики

|                    |     |
|--------------------|-----|
| Резьба             | M12 |
| Метрическая резьба | 12  |
| С пружиной         | да  |