

# Технический паспорт

## Болт с Г-образной головкой А4

Артикульный номер: 1148268



Болт с прямоугольной головкой для профильной рейки MS5030



**A4** Нержавеющая сталь

**2B** без обработки, дообработанный

### Исходные данные

Артикульный номер	1148268
Тип	MS50НВ M10x30 A4
Обозначение 1	Болт с Г-образной головкой
Обозначение 2	для профильной рейки MS5030
Производитель	OBO
Размер	M10x30mm
Материал	Нержавеющая сталь
Поверхность	без обработки, дообработанный
Стандарт поверхности	
Минимальная единица продажи	50
Единица расхода	Шт.
Масса	7,7 кг
Единица веса	кг/100 шт.
Углеродный след CO <sub>2</sub> (GWP) от колыбели до ворот	0,3736 кг CO <sub>2</sub> e / 1 Шт.

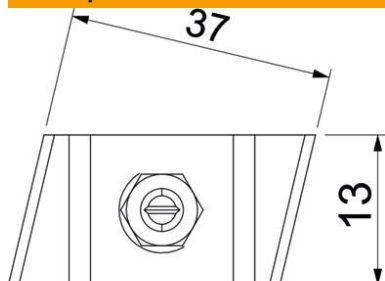
# Технический паспорт

Болт с Г-образной головкой А4

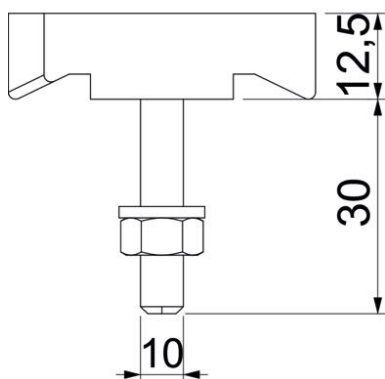
Артикульный номер: 1148268



## Размеры



Длина	43,3 мм
Ширина	13 мм
Высота	10 мм



## Технические характеристики

Подходит для DIN-реек	да
Резьба	M10x30mm
Метрическая резьба	10