

Технический паспорт

Болт с Г-образной головкой А4

Артикульный номер: 1148272



Болт с прямоугольной головкой для профильной рейки MS5030



A4 Нержавеющая сталь

2B без обработки, дообработанный

Исходные данные

Артикульный номер	1148272
Тип	MS50НВ M10x60 A4
Обозначение 1	Болт с Г-образной головкой
Обозначение 2	для профильной рейки MS5030
Производитель	OBO
Размер	M10x60mm
Материал	Нержавеющая сталь
Поверхность	без обработки, дообработанный
Стандарт поверхности	
Минимальная единица продажи	25
Единица расхода	Шт.
Масса	9,45 кг
Единица веса	кг/100 шт.
Углеродный след CO2 (GWP) от колыбели до ворот	0,3741 кг CO2e / 1 Шт.

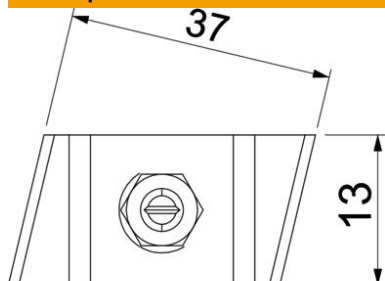
Технический паспорт

Болт с Г-образной головкой А4

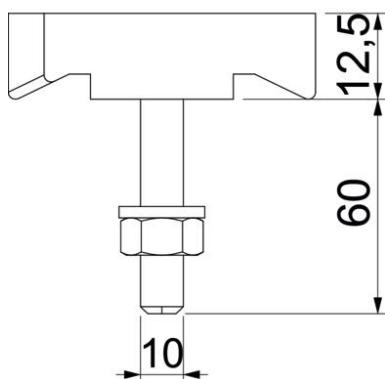
Артикульный номер: 1148272



Размеры



Длина	43,3 мм
Ширина	13 мм
Высота	10 мм



Технические характеристики

Подходит для DIN-реек	да
Резьба	M10x60mm
Метрическая резьба	10