

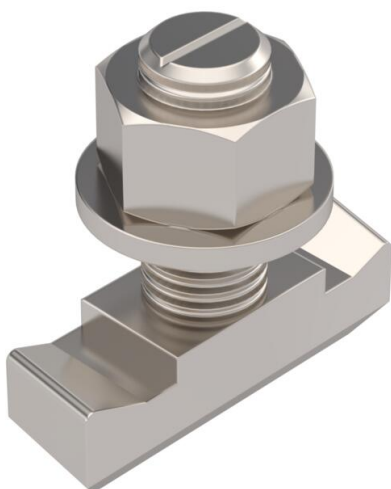
Технический паспорт

Болт с Г-образной головкой А4

Артикульный номер: 1148276



Болт с прямоугольной головкой для профильной рейки MS5030



A4 Нержавеющая сталь

2B без обработки, дообработанный

Исходные данные

Артикульный номер	1148276
Тип	MS50НВ M12x30 A4
Обозначение 1	Болт с Г-образной головкой
Обозначение 2	для профильной рейки MS5030
Производитель	OBO
Размер	M12x30mm
Материал	Нержавеющая сталь
Поверхность	без обработки, дообработанный
Стандарт поверхности	
Минимальная единица продажи	50
Единица расхода	Шт.
Масса	9 кг
Единица веса	кг/100 шт.
Углеродный след CO ₂ (GWP) от колыбели до ворот	0,4289 кг CO ₂ e / 1 Шт.

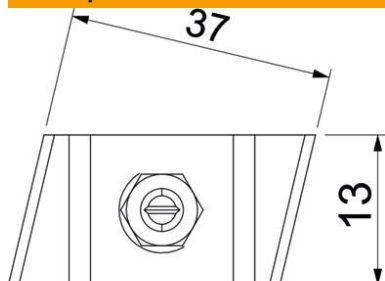
Технический паспорт

Болт с Г-образной головкой А4

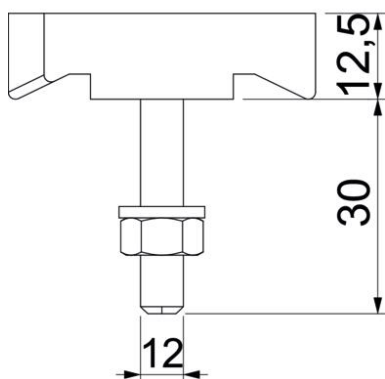
Артикульный номер: 1148276



Размеры



Длина	43,3 мм
Ширина	13 мм
Высота	10 мм



Технические характеристики

Подходит для DIN-реек	да
Резьба	M12x30mm
Метрическая резьба	12