

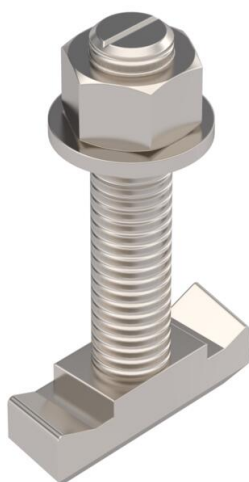
# Технический паспорт

## Болт с Г-образной головкой А4

Артикульный номер: 1148280



Болт с прямоугольной головкой для профильной рейки MS5030



**A4** Нержавеющая сталь

**2B** без обработки, дообработанный

### Исходные данные

|  |                                     |
|--|-------------------------------------|
| Артикульный номер  | 1148280                             |
| Тип  | MS50НВ M12x60 A4                    |
| Обозначение 1  | Болт с Г-образной головкой          |
| Обозначение 2  | для профильной рейки MS5030         |
| Производитель  | OBO                                 |
| Размер   | M12x60mm                            |
| Материал   | Нержавеющая сталь                   |
| Поверхность  | без обработки, дообработанный       |
| Стандарт поверхности                                       |                                     |
| Минимальная единица продажи                                | 25                                  |
| Единица расхода  | Шт.                                 |
| Масса  | 11,65 кг                            |
| Единица веса   | кг/100 шт.                          |
| Углеродный след CO <sub>2</sub> (GWP) от колыбели до ворот | 0,5562 кг CO <sub>2</sub> e / 1 Шт. |

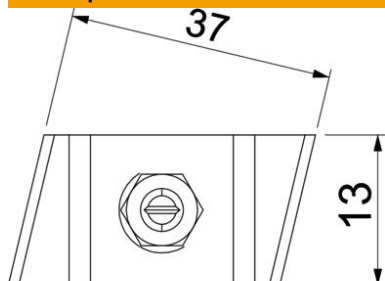
# Технический паспорт

Болт с Г-образной головкой А4

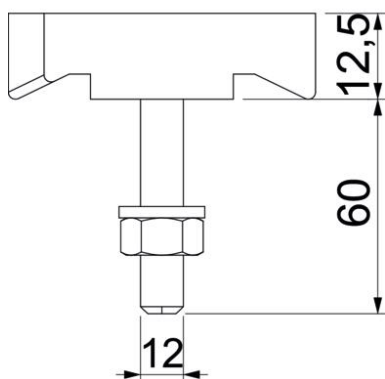
Артикульный номер: 1148280



## Размеры



|        |         |
|--------|---------|
| Длина  | 43,3 мм |
| Ширина | 13 мм   |
| Высота | 10 мм   |



## Технические характеристики

|                       |          |
|-----------------------|----------|
| Подходит для DIN-реек | да       |
| Резьба                | M12x60mm |
| Метрическая резьба    | 12       |