

Технический паспорт

Болт с Г-образной головкой А4

Артикульный номер: 1148260



Болт с прямоугольной головкой для профильной рейки MS5030



A4 Нержавеющая сталь

2B без обработки, дообработанный

Исходные данные

Артикульный номер	1148260
Тип	MS50НВ М8х30 А4
Обозначение 1	Болт с Г-образной головкой
Обозначение 2	для профильной рейки MS5030
Производитель	OBO
Размер	M8x30mm
Материал	Нержавеющая сталь
Поверхность	без обработки, дообработанный
Стандарт поверхности	
Минимальная единица продажи	50
Единица расхода	Шт.
Масса	8,7 кг
Единица веса	кг/100 шт.
Углеродный след CO ₂ (GWP) от колыбели до ворот	0,418 кг CO ₂ e / 1 Шт.

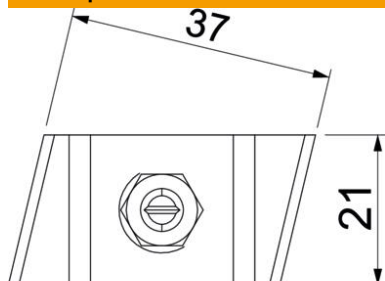
Технический паспорт

Болт с Г-образной головкой А4

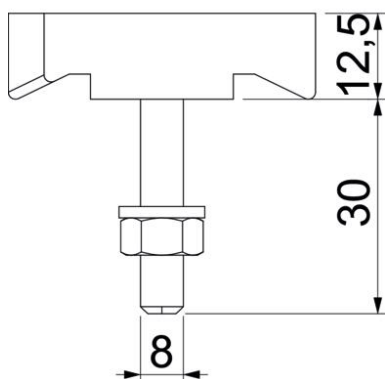
Артикульный номер: 1148260



Размеры



Длина	43 мм
Ширина	21 мм
Высота	12 мм



Технические характеристики

Подходит для DIN-реек	да
Резьба	M8x30mm
Метрическая резьба	8