

Технический паспорт

Болт с Г-образной головкой А4

Артикульный номер: 1148264



Болт с прямоугольной головкой для профильной рейки MS5030



A4 Нержавеющая сталь

2B без обработки, дообработанный

Исходные данные

| | |
|--|-------------------------------------|
| Артикульный номер | 1148264 |
| Тип | MS50НВ М8х60 А4 |
| Обозначение 1 | Болт с Г-образной головкой |
| Обозначение 2 | для профильной рейки MS5030 |
| Производитель | OBO |
| Размер | M8x60mm |
| Материал | Нержавеющая сталь |
| Поверхность | без обработки, дообработанный |
| Стандарт поверхности | |
| Минимальная единица продажи | 25 |
| Единица расхода | Шт. |
| Масса | 9,9 кг |
| Единица веса | кг/100 шт. |
| Углеродный след CO ₂ (GWP) от колыбели до ворот | 0,5067 кг CO ₂ e / 1 Шт. |

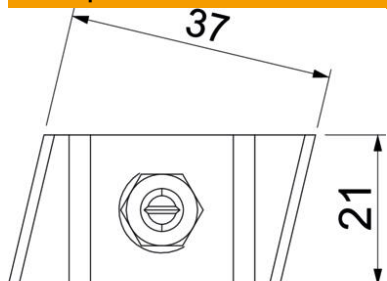
Технический паспорт

Болт с Г-образной головкой А4

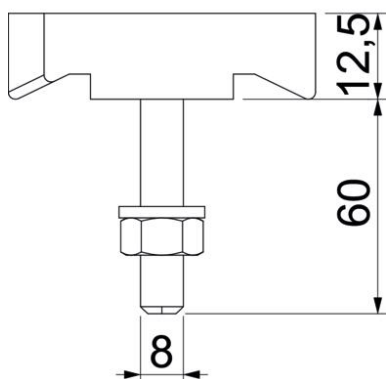
Артикульный номер: 1148264



Размеры



| | |
|--------|-------|
| Длина | 43 мм |
| Ширина | 21 мм |
| Высота | 12 мм |



Технические характеристики

| | |
|-----------------------|---------|
| Подходит для DIN-реек | да |
| Резьба | M8x60mm |
| Метрическая резьба | 8 |