

Технический паспорт

Настенный и опорный кронштейн MWAG 12 FS

Артикульный номер: 6424616



Настенный и опорный кронштейн изогнутой формы, для малых нагрузок, для безболтового крепления проволочных лотков.
В комплекте с болтом M10 x 25 для крепления на U-стойках .
В комплекте с болтом с полукруглой плоской головкой M10 x 25 для крепления на U-стойках.



St Сталь

FS оцинкован конвейерным методом

Исходные данные

Артикульный номер	6424616
Тип	MWAG 12 31 FS
Обозначение 1	Настенный / опорный кронштейн
Обозначение 2	для проволочного лотка
Производитель	OBO
Размер	B310mm
Цвет	цинковый
Материал	Сталь
Поверхность	оцинкован конвейерным методом
Стандарт поверхности	DIN EN 10346
Минимальная единица продажи	1
Единица расхода	Шт.
Масса	50,3 кг
Единица веса	кг/100 шт.
Углеродный след CO ₂ (GWP) от колыбели до ворот	1,3812 кг CO ₂ e / 1 Шт.

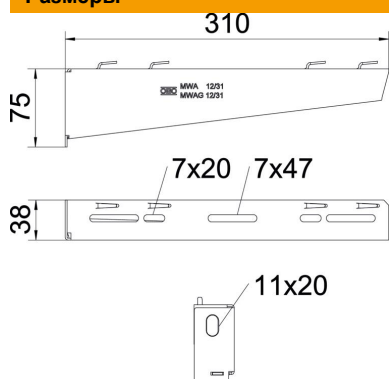
Технический паспорт

Настенный и опорный кронштейн MWAG 12 FS



Артикульный номер: 6424616

Размеры



Длина	38,5 мм
Ширина	310 мм
Ширина	12 in
Высота	75 мм
Высота	2,95 in
Размер А	38,5 мм
Размер В	310 мм
Размер Н	75 мм

Технические характеристики

Исполнение	Настенный и опорный кронштейн
Нагрузка (F) кН	1,2 кН
Повышение живучести конструкции	нет
для ширины макс.	300 мм
для ширины мин.	300
Диаметр отверстия	11 мм
Нержавеющая сталь, протравленная	нет
Угловой диапазон макс.	90 мм
Угловой диапазон мин.	90 мм

Нагрузки

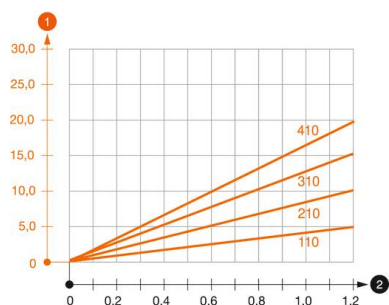


Диаграмма нагрузки на кронштейн типа MWAG 12

- 1 Прогиб конца кронштейна при допустимой нагрузке на кронштейн
 - 2 Дополнительная нагрузка на кронштейн в кН без учета временной нагрузки
- Кривая нагрузки на кронштейны длиной (в мм)

Технический паспорт

Настенный и опорный кронштейн MWAG 12 FS

Артикульный номер: 6424616

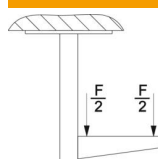


Значения нагрузки на дюбели для настенного / зажимного кронштейна MWAG 12

Крепление к стене	Максимальная нагрузка [кН]
Тип дюбеля	Ширина кронштейна [мм] <P>110</P>, <P>210</P>, <P>310</P>, <P>410</P>
BZ-U 8-10-21/75	<P>1,2</P>, <P>0,95</P>, <P>0,7</P>, <P>0,65</P>
BZ-U 10-10-30/90	<P>1,2</P>, <P>1,2</P>, <P>1,2</P>, <P>1,2</P>

Max. Belastung F ges. = Kabelgewicht + Kabelrinne + Ausleger. Die angegebenen Werte basieren auf gerissenem Beton der Festigkeitsklasse C20/25. Die Einbaubedingungen der ETA-Zulassung (Dübel) sind zu beachten!

Значения нагрузки для MWAG 12 на подвесной стойке



Стойка	Максимальная нагрузка F общ. в кН Длина кронштейна в мм
US 3 K/ 20 - 60	<P>100</P>, <P>200</P>, <P>300</P>, <P>400</P> <P>1,2</P>, <P>1,2</P>, <P>1,2</P>, <P>1,2</P>
US 3 K/ 70 - 120	<P>1,2</P>, <P>1,2</P>, <P>1,2</P>, <P>1,2</P>
US 5 K/ 20 - 60	<P>1,2</P>, <P>1,2</P>, <P>1,2</P>, <P>1,2</P>
US 5 K/ 70 - 120	<P>1,2</P>, <P>1,2</P>, <P>1,2</P>, <P>1,2</P>