

Технический паспорт

Вкладыш для монтажных колонн

Артикульный номер: 6290499



Вкладыш с резьбой М8 для крепления фасонных деталей к монтажным колоннам ISS для промышленности. Упорная часть на нижней стороне позволяет закручивать вкладыш в паз с фиксацией. Автоматическая фиксация от проворачивания обеспечивается с помощью профиля в верхней части.



St Сталь

VZ оцинкованный

Исходные данные

Артикульный номер	6290499
Тип	NS8 ST
Обозначение 1	Пазовый стабилизатор
Обозначение 2	с резьбой М8, для пром.колонны
Производитель	OBO
Размер	23x13,3x7,5
Цвет	цинковый
Материал	Сталь
Поверхность	оцинкованный
Стандарт поверхности	
Минимальная единица продажи	10
Единица расхода	Шт.
Масса	0,93 кг
Единица веса	кг/100 шт.
Углеродный след CO ₂ (GWP) от колыбели до ворот	0,033 кг CO ₂ e / 1 Шт.

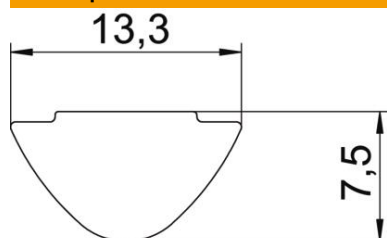
Технический паспорт

Вкладыш для монтажных колонн

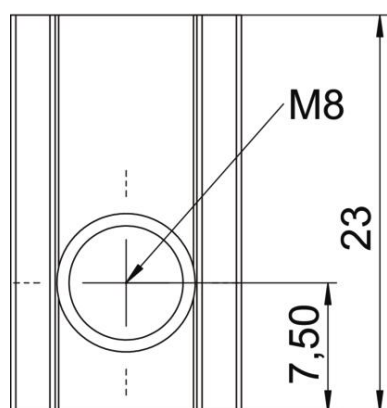
Артикульный номер: 6290499



Размеры



Длина	23 мм
Ширина	13,3 мм
Высота	7,5 мм



Технические характеристики

Вид аксессуаров	Колодка с пазом
Не содержит галогенов	да
Вид защиты	IP30
Коэффициент прочности	IK10
Диапазон рабочих температур макс.	60 C
Диапазон рабочих температур мин.	-25 C