

Технический паспорт

Перфорированная лента

Артикульный номер: 6017371



Согнутая перфорированная лента для создания углов и Т-образных ответвлений.

В комплект поставки входит 4 фиксатора типа GSK 34.



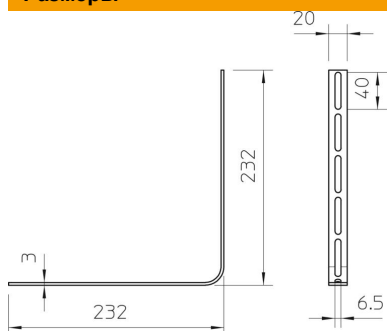
St Сталь

FT Горячее цинкование методом погружения

Исходные данные

Артикульный номер	6017371
Тип	OSG 20X3 FT
Обозначение 1	Перфорированная лента
Обозначение 2	изогнутый
Производитель	OBO
Размер	20x3
Материал	Сталь
Поверхность	Горячее цинкование методом погружения
Стандарт поверхности	DIN EN ISO 1461
Минимальная единица продажи	25
Единица расхода	Шт.
Масса	15,8 кг
Единица веса	кг/100 шт.
Углеродный след CO ₂ (GWP) от колыбели до ворот	0,7272 кг CO ₂ e / 1 Шт.

Размеры



Размер | 20x3