

# Технический паспорт

Съемное устройство защиты телекоммуникационного провода, 2-полюсное, непрямоe заземление, 5 В  
Артикульный номер: 5080309



Съемное устройство защиты телекоммуникационного провода тип 1+2/D1+C2 для использования в измерительной, контрольной и регулировочной технике

- Устройство защиты для многожильных систем
- Непрямоe заземление экрана
- Диапазон частоты до 100 МГц
- Возможно заземление посредством монтажной шины или соединительного кабеля
- Небольшая монтажная ширина — 12,5 мм
- Высокая доступность установки — нет прерывания сигнала без защитного модуля

Применение: универсальная защита от молний и перенапряжения для оборудования передачи данных в контрольно-измерительных приборах и технике автоматического управления.



## Исходные данные

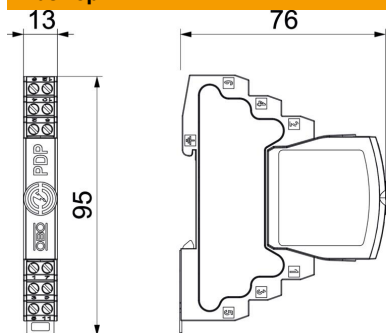
Артикульный номер	5080309
Тип	PDP-2-5-I
Обозначение 1	Штекерное защитное устройство
Обозначение 2	2-пол. непрямоe заземление
Производитель	OBO
Размер	5V
Минимальная единица продажи	1
Единица расхода	Шт.
Масса	6,6 кг
Единица веса	кг/100 шт.
Углеродный след CO <sub>2</sub> (GWP) от колыбели до ворот	0,4264 кг CO <sub>2</sub> e / 1 Шт.

# Технический паспорт

Съемное устройство защиты телекоммуникационного провода, 2-полюсное, не прямое заземление, 5 В  
Артикульный номер: 5080309



## Размеры



Длина	76 мм
Ширина	13 мм
Высота	95 мм

## Технические характеристики

Сечение гибкого соединительного кабеля макс.	1,5 мм <sup>2</sup>
Сечение гибкого соединительного кабеля мин.	0,14 мм <sup>2</sup>
Сечение многожильного соединительного кабеля макс.	2,5 мм <sup>2</sup>
Сечение многожильного соединительного кабеля мин.	0,14 мм <sup>2</sup>
Сечение жесткого соединительного кабеля макс.	2,5 мм <sup>2</sup>
Сечение жесткого соединительного кабеля мин.	0,14 мм <sup>2</sup>
Количество контактов	2
Исполнение	2-полюсный
Вносимое затухание (Insertion loss)	≤3 дБ
Заземление с помощью:	Соединительный кабель/монтажная шина
Ток утечки (10/350) [общий]	2,5 кА
Ток утечки (8/20) [общий]	20 кА
Предельная частота	100 МГц
Максимальное длительное напряжение AC	4,2 V
Максимальное длительное напряжение DC	6 V
Импульсный ток	2,5 кА
Емкость (жила-жила)	≤30 pF
Емкость (жила-земля)	≤30 pF
Kategorie	Тип 1+2 / D1+C2
Переход от зоны молниезащиты	0→2
Продольное сопротивление	1.2 ± 5%
Монтаж входа / выхода	Винтовые клеммные зажимы
Вид монтажа	DIN-рейка 35 мм
Номинальный импульсный ток (8/20)	10 кА
Номинальный ток нагрузки AC	0,425 A
Номинальный ток нагрузки DC	0,6 A
Номинальный ток утечки после C2 (суммарный)	20 кА
Стандарт проведения испытаний	IEC 61643-21

# Технический паспорт

Съемное устройство защиты телекоммуникационного провода, 2-полюсное, не прямое заземление, 5 В  
Артикульный номер: 5080309



## Технические характеристики

Подключение экрана	да
Экранирование	не прямое
Вид защиты	IP20
Уровень защиты жила – жила	100 V
Уровень защиты жила – земля	1600 V
Уровень защиты, экран-земля	1300 V
Последовательное сопротивление на жилу	1,2 Ω ± 5%
Сигнализация на приборе	отсутствует
SPD согласно EN 61643-11	Тип 1+2
SPD согласно IEC 61643-1	класс I + II
SPD в соответствии с IEC 61643-21	Класс I+II / D1+C2
Штекерная система	Зажим
Устойчивость к воздействию импульсного тока жила – жила	10 kV / 5 kA
Устойчивость к воздействию импульсного тока жила – земля	10 kV / 5 kA
Диапазон рабочих температур макс.	80 C
Диапазон рабочих температур мин.	-40 C