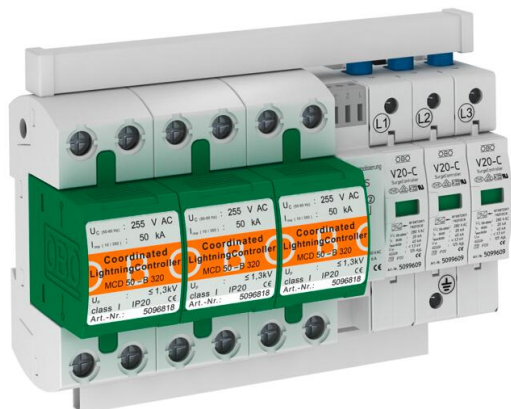


# Технический паспорт

Комплект защиты: УЗИП MCD + V20 3-полюсный, с дистанционной сигнализацией  
Артикульный номер: 5089757



Универсальный комплект защиты - комбинация молниезащитных

разрядников и устройств защиты от перенапряжений тип 1+2:

- для молниезащитного уравнивания потенциалов согласно стандарту VDE 0185-305 (ГОСТ Р МЭК 62305);
- токоотводящая способность до 50 кА (10/350) на каждый полюс;
- штекерный разрядник с соединительными перемычками и маркированными клеммами подключения;
- разрядники закрытого типа, исключающие искрение вне корпуса, для монтажа в корпусах распределительных щитов;

Применение: защита систем радиосвязи и промышленных установок со специальными требованиями.



## Исходные данные

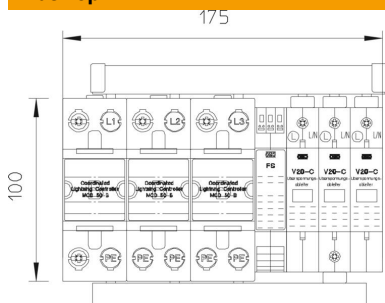
Артикульный номер	5089757
Тип	PS3-B+C-320+FS
Обозначение 1	Комплект защитных устройств
Обозначение 2	3-пол с дистанц сигнализацией
Производитель	OBO
Размер	320V
Минимальная единица продажи	1
Единица расхода	Шт.
Масса	170 кг
Единица веса	кг/100 шт.
Углеродный след CO <sub>2</sub> (GWP) от колыбели до ворот	7,9973 кг CO <sub>2e</sub> / 1 Шт.

# Технический паспорт

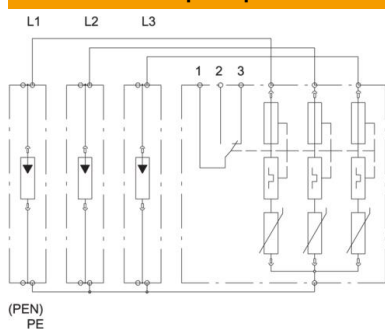
Комплект защиты: УЗИП MCD + V20 3-полюсный, с дистанционной сигнализацией  
 Артикульный номер: 5089757



## Размеры



## Технические характеристики



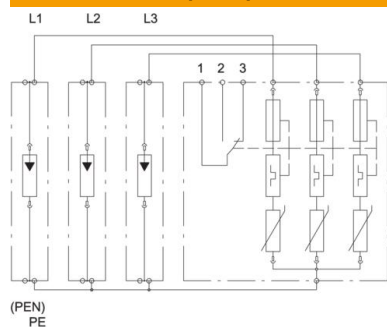
Импульсный ток (8/20) [всего]	100 кА
Время срабатывания	<25 нс
Исполнение	3-полюсный; 320 В
Исполнение	3
Монтажная ширина в единицах шкалы (TE, 17,5 мм)	10
Рабочая температура, макс.	80 С
Рабочая температура, мин.	-40 С
Ток грозового импульса (10/350)	50 кА
Ток грозового разряда (10/350) [всего]	100 кА
Дистанционная сигнализация	да
Способность гашения тока последствия Ieff	12,5 кА
Максимальное напряжение при длительной нагрузке (L-N)	255 V
Максимальное напряжение при длительной нагрузке (N-PE)	255 V
Максимальное длительное напряжение AC	320 V
Устойчивость при коротком замыкании	25 кА
Стойкость к коротким замыканиям с максимальной защитой от перегрузки по току со стороны сети	25 кА
Сечение жесткого кабеля (одно-/многожильный) макс.	50 мм <sup>2</sup>
Поперечное сечение жесткого провода (одно-/многопроволочный) мин.	10 мм <sup>2</sup>
Переход от зоны молниезащиты	0→2
Максимальный ток предохранителя	125
Максимальный ток предохранителя	125 А
Максимальный импульсный ток (8/20)	100 кА
Номинальный импульсный ток (8/20)	100 кА
Номинальное напряжение AC (50 / 60 Гц)	230 V
Вид защиты	IP20

# Технический паспорт

Комплект защиты: УЗИП MCD + V20 3-полюсный, с  
дистанционной сигнализацией  
Артикульный номер: 5089757



## Технические характеристики



Уровень защиты	≤1,7 кВ
Уровень защиты (L-N)	≤1,7
Сигнализация на приборе	оптический
SPD согласно EN 61643-11	Тип 1+2
SPD согласно IEC 61643-1	класс I + II
Диапазон рабочих температур макс.	80 C
Диапазон рабочих температур мин.	-40 C