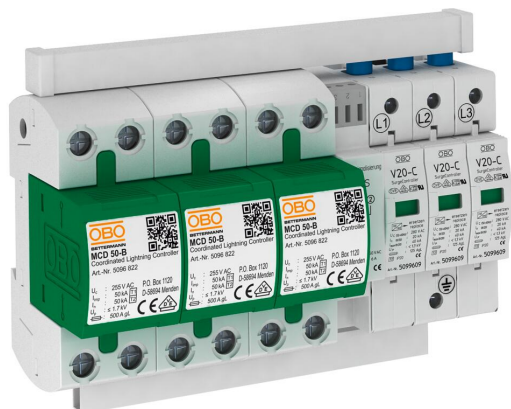


# Технический паспорт

Комплект защиты: УЗИП MCD + V20 3-полюсный, с индикацией рабочего состояния  
Артикульный номер: 5089756



Серия PS...: комплект защитных устройств, молниезащита и защита от перенапряжений типа 1+2 (класс В+С) согласно VDE 0675 часть 6-11 (ГОСТ IEC 61643-11-2013)

- Токоотводящая способность 100 кА 10/350 мкс, проверено ВЕТ
- Смонтировано и готово к подключению, вкл. соединительные перемычки, соединительные клеммы с маркировкой
- С дистанционной сигнализацией, беспотенциальный замыкающий контакт для контроля работы
- Для использования в сетях TN-C

Примечание: Максимальный запас предохранителя (требуется только в том случае, если он еще не доступен в сети) 125 А gL / gG.



## Исходные данные

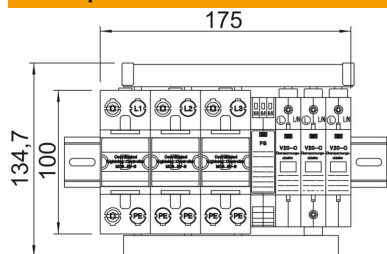
Артикульный номер	5089756
Тип	PS3-B+C TNC+FS
Обозначение 1	Комплект защитных устройств
Обозначение 2	3-полюсный с FS
Производитель	OBO
Размер	255V
Минимальная единица продажи	1
Единица расхода	Шт.
Масса	163 кг
Единица веса	кг/100 шт.
Углеродный след CO <sub>2</sub> (GWP) от колыбели до ворот	8,3204 кг CO <sub>2</sub> e / 1 Шт.

# Технический паспорт

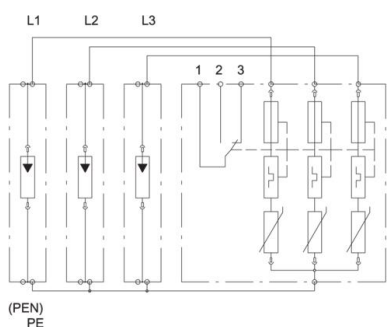
Комплект защиты: УЗИП MCD + V20 3-полюсный, с индикацией рабочего состояния  
 Артикульный номер: 5089756



## Размеры



## Технические характеристики



Импульсный ток (8/20) [всего]	100 кА
Время срабатывания	<25 нс
Продувающий	нет
Исполнение	3-полюсный с дистанционной сигнализацией; 255 В
Исполнение	3
Монтажная ширина в единицах шкалы (TE, 17,5 мм)	10
Рабочая температура, макс.	85 С
Рабочая температура, мин.	-40 С
Ток грозового импульса (10/350)	50 кА
Ток грозового разряда (10/350) [всего]	100 кА
Дистанционная сигнализация	да
Способность гашения тока последствия $I_{eff}$	12,5 кА
Максимальное напряжение при длительной нагрузке (L-N)	255 V
Максимальное длительное напряжение АС	255 V
Устойчивость при коротком замыкании	25 кА
Стойкость к коротким замыканиям с максимальной защитой от перегрузки по току со стороны сети	25 кА
Сечение жесткого кабеля (одно-/многожильный) макс.	50 мм <sup>2</sup>
Поперечное сечение жесткого провода (одно-/многопроволочный) мин.	10 мм <sup>2</sup>
Переход от зоны молниезащиты	0→2
Максимальный ток предохранителя	125
Максимальный ток предохранителя	125 А
Максимальный импульсный ток (8/20)	100 кА
Вид монтажа	DIN-рейка 35 мм
Номинальный импульсный ток (8/20)	50 кА
Номинальное напряжение АС (50 / 60 Гц)	230 V
Топография сети	TN-C
Количество полюсов	3

# Технический паспорт

Комплект защиты: УЗИП MCD + V20 3-полюсный, с индикацией рабочего состояния

Артикульный номер: 5089756



## Технические характеристики



Вид защиты	IP20
Уровень защиты	$\leq 1,7$ кВ
Сигнализация на приборе	оптический
SPD согласно EN 61643-11	Тип 1+2
SPD согласно IEC 61643-1	класс I + II
Диапазон рабочих температур макс.	85 C
Диапазон рабочих температур мин.	-40 C

