

Технический паспорт

Крышка угловой секции 45° DD

Артикульный номер: 6036450



Крышка для фасонной детали угловой секции 45° для защелкиваемых и привинчиваемых кабельных лотков, используемых внутри помещений и снаружи, для защиты кабелей от повреждений и грязи. Крепление с помощью предварительно смонтированной задвижки и опорного элемента крышки участка. Подходит для любой высоты боковой стенки. Крышку можно устанавливать на фасонные детали с боковыми стенками любой высоты.



St Сталь

DD Конвейерное цинкование методом двойного погружения

Исходные данные

Артикульный номер	6036450
Тип	RBD 45 100 DD
Обозначение 1	Крышка
Обозначение 2	для угловой секции 45°
Производитель	OBO
Размер	B100mm
Материал	Сталь
Поверхность	Конвейерное цинкование методом двойного погружения
Стандарт поверхности	DIN EN 10346
Минимальная единица продажи	1
Единица расхода	Шт.
Масса	11 кг
Единица веса	кг/100 шт.

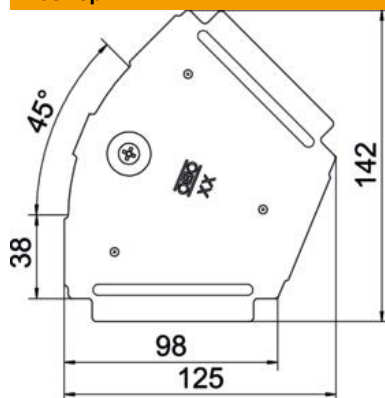
Технический паспорт

Крышка угловой секции 45° DD

Артикульный номер: 6036450



Размеры



Длина	125 мм
Ширина	100 мм
Толщина листа	0,75 мм

Технические характеристики

Изгиб (угол)	45°
Количество шпингалетов	1 Сталь
Вид крепления	Поворотный фиксатор
Повышение живучести конструкции	нет
Подходит для проволочного лотка	нет
Подходит для кабельных лестничных лотков	нет
Подходит для кабельного лотка	да
Изменение направления	горизонтальный
Нержавеющая сталь, протравленная	нет
Конец шарнира	нет
Диапазон рабочих температур макс.	120 С
Диапазон рабочих температур мин.	-20 С