

Технический паспорт

Крышка угловой секции с возможностью регулировки угла DD

Артикульный номер: 6037542



Крышка для фасонной детали угловой секции с возможностью регулировки угла для защелкиваемых и привинчиваемых кабельных лотков, используемых внутри помещений и снаружи, для защиты кабелей от повреждений и грязи. Крепление с помощью предварительно смонтированных задвижек и опорного элемента крышки участка. Подходит для любой высоты боковой стенки.



St Сталь

DD Конвейерное цинкование методом двойного погружения

Исходные данные

| | |
|-----------------------------|--|
| Артикульный номер | 6037542 |
| Тип | RBD W 150 DD |
| Обозначение 1 | Крышка |
| Обозначение 2 | для регулируемой угл.секции |
| Производитель | OBO |
| Размер | B100mm |
| Материал | Сталь |
| Поверхность | Конвейерное цинкование методом двойного погружения |
| Стандарт поверхности | DIN EN 10346 |
| Минимальная единица продажи | 1 |
| Единица расхода | Шт. |
| Масса | 23,5 кг |
| Единица веса | кг/100 шт. |

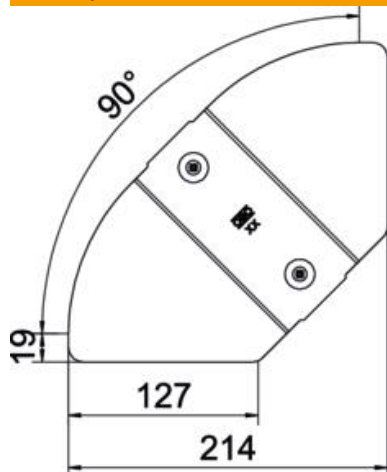
Технический паспорт

Крышка угловой секции с возможностью регулировки угла DD

Артикульный номер: 6037542



Размеры



| | |
|---------------|---------|
| Ширина | 150 мм |
| Толщина листа | 0,75 мм |

Технические характеристики

| | |
|--|---------------------|
| Изгиб (угол) | регулируемый |
| Количество шпингалетов | 2 Сталь |
| Вид крепления | Поворотный фиксатор |
| Повышение живучести конструкции | нет |
| Подходит для проволочного лотка | нет |
| Подходит для кабельных лестничных лотков | нет |
| Подходит для кабельного лотка | да |
| Изменение направления | горизонтальный |
| Нержавеющая сталь, протравленная | нет |
| Конец шарнира | нет |
| Диапазон рабочих температур макс. | 120 С |
| Диапазон рабочих температур мин. | -20 С |