

Технический паспорт

Вертикальная угловая секция 90°, нисходящая, FT

Артикульный номер: 7007367



Вертикальная угловая секция 90° нисходящая, для всех типов кабельных лотков с высотой боковой стенки 110 мм.
Вертикальная угловая секция устанавливается через конец кабельного лотка и фиксируется с помощью болтов.
Крепежный материал необходимо заказать отдельно.



St Сталь

FT Горячее цинкование методом погружения

Исходные данные

Артикульный номер	7007367
Тип	RBV 150 F FT
Обозначение 1	Вертикал угловая секция 90°
Обозначение 2	нисходящий
Производитель	OBO
Размер	110x500
Цвет	цинковый
Материал	Сталь
Поверхность	Горячее цинкование методом погружения
Стандарт поверхности	DIN EN ISO 1461
Минимальная единица продажи	1
Единица расхода	Шт.
Масса	176,9 кг
Единица веса	кг/100 шт.
Углеродный след CO ₂ (GWP) от колыбели до ворот	5,9295 кг CO ₂ e / 1 Шт.

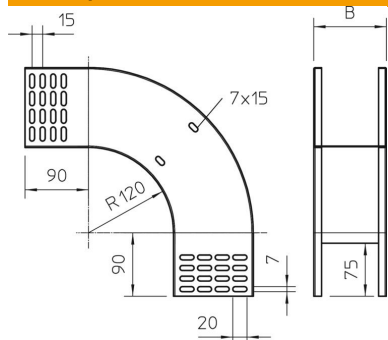
Технический паспорт

Вертикальная угловая секция 90°, нисходящая, FT

Артикульный номер: 7007367



Размеры



Ширина	500 мм
Ширина	20 in
Высота	110 мм
Высота	4 in
Толщина листа	1 мм
Размер В	500 мм

Технические характеристики

Изгиб (угол)	90°
Конструкция соединителей	Без соединителя
Повышение живучести конструкции	нет
Монтажное отверстие в основании	нет
Схема расположения отверстий NATO	нет
Изменение направления	вертикальный нисходящий
Нержавеющая сталь, протравленная	нет
Боковая перфорация	нет
Конструкция для больших расстояний	нет
Вид соединителя кабеленесущей системы	Привинчен