

# Технический паспорт

## Вертикальная угловая секция 90°, нисходящая, FT

Артикульный номер: 7007371



Вертикальная угловая секция 90° нисходящая, для всех типов кабельных лотков с высотой боковой стенки 110 мм.  
Вертикальная угловая секция устанавливается через конец кабельного лотка и фиксируется с помощью болтов.  
Крепежный материал необходимо заказать отдельно.



St

Сталь

FT

Горячее цинкование методом погружения

### Исходные данные

Артикульный номер	7007371
Тип	RBV 155 F FT
Обозначение 1	Вертикал угловая секция 90°
Обозначение 2	нисходящий
Производитель	OBO
Размер	110x550
Материал	Сталь
Поверхность	Горячее цинкование методом погружения
Стандарт поверхности	DIN EN ISO 1461
Минимальная единица продажи	1
Единица расхода	Шт.
Масса	185,7 кг
Единица веса	кг/100 шт.

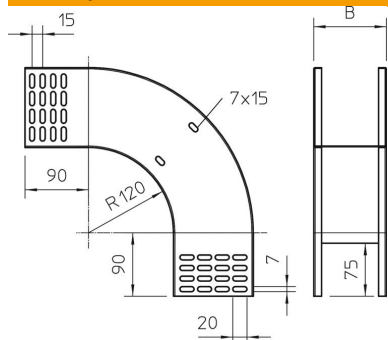
# Технический паспорт

Вертикальная угловая секция 90°, нисходящая, FT

Артикульный номер: 7007371



## Размеры



Ширина	550 мм
Ширина	22 in
Высота	110 мм
Высота	4 in
Толщина листа	1 мм
Размер B	550 мм

## Технические характеристики

Изгиб (угол)	90°
Конструкция соединителей	Без соединителя
Повышение живучести конструкции	нет
Монтажное отверстие в основании	нет
Схема расположения отверстий NATO	нет
Изменение направления	вертикальный нисходящий
Нержавеющая сталь, протравленная	нет
Боковая перфорация	нет
Конструкция для больших расстояний	нет
Вид соединителя кабеленесущей системы	Привинчен