

# Технический паспорт

Вертикальная угловая секция 90°, нисходящая, FT

Артикульный номер: 7007060



Вертикальная угловая секция 90° в ниспадающем исполнении для всех типов кабельных лотков с высотой боковой стенки 60 мм. Вертикальная угловая секция устанавливается через конец кабельного лотка и фиксируется с помощью болтов. Крепежный материал необходимо заказать отдельно.



**St** Сталь

**FT** Горячее цинкование методом погружения

## Исходные данные

Артикульный номер	7007060
Тип	RBV 615 F FT
Обозначение 1	Вертикал угловая секция 90°
Обозначение 2	нисходящий
Производитель	OBO
Размер	60x150
Цвет	цинковый
Материал	Сталь
Поверхность	Горячее цинкование методом погружения
Стандарт поверхности	DIN EN ISO 1461
Минимальная единица продажи	1
Единица расхода	Шт.
Масса	80 кг
Единица веса	кг/100 шт.
Углеродный след CO <sub>2</sub> (GWP) от колыбели до ворот	2,3098 кг CO <sub>2</sub> e / 1 Шт.

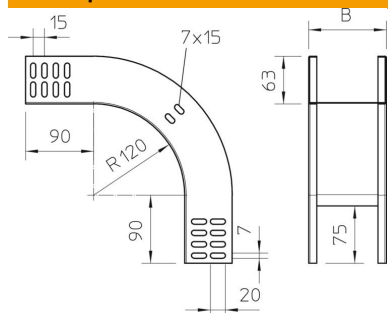
# Технический паспорт

Вертикальная угловая секция 90°, нисходящая, FT

Артикульный номер: 7007060



## Размеры



Ширина	150 мм
Ширина	6 in
Высота	60 мм
Высота	2 in
Толщина листа	1 мм
Размер B	150 мм

## Технические характеристики

Изгиб (угол)	90°
Конструкция соединителей	Без соединителя
Повышение живучести конструкции	да
Монтажное отверстие в основании	нет
Схема расположения отверстий NATO	нет
Изменение направления	вертикальный нисходящий
Нержавеющая сталь, протравленная	нет
Боковая перфорация	нет
Конструкция для больших расстояний	нет
Вид соединителя кабеленесущей системы	Привинчен