

Технический паспорт

Вертикальная угловая секция 90°, нисходящая, A2

Артикульный номер: 7007157



Вертикальная угловая секция 90° в ниспадающем исполнении для всех типов кабельных лотков с высотой боковой стенки 60 мм. Вертикальная угловая секция устанавливается через конец кабельного лотка и фиксируется с помощью болтов. Крепежный материал необходимо заказать отдельно.



- A2** Нержавеющая сталь 1.4301 (304)
- 2B** без обработки, дообработанный

Исходные данные

Артикульный номер	7007157
Тип	RBV 620 F A2
Обозначение 1	Вертикал угловая секция 90°
Обозначение 2	нисходящий
Производитель	OBO
Размер	60x200
Цвет	цвета нержавеющей стали
Материал	Нержавеющая сталь 1.4301 (304)
Поверхность	без обработки, дообработанный
Стандарт поверхности	
Минимальная единица продажи	1
Единица расхода	Шт.
Масса	84 кг
Единица веса	кг/100 шт.
Углеродный след CO ₂ (GWP) от колыбели до ворот	5,9991 кг CO ₂ e / 1 Шт.

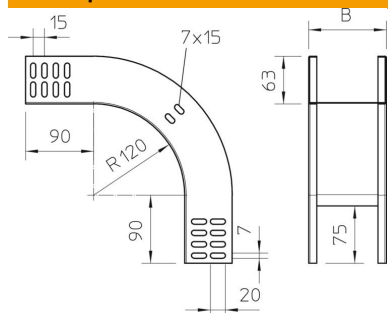
Технический паспорт

Вертикальная угловая секция 90°, нисходящая, А2

Артикульный номер: 7007157



Размеры



Ширина	200 мм
Ширина	8 in
Высота	60 мм
Высота	2 in
Толщина листа	1 мм
Размер В	200 мм

Технические характеристики

Изгиб (угол)	90°
Конструкция соединителей	Без соединителя
Модель	Жесткая угловая секция
Повышение живучести конструкции	нет
С крышкой	нет
Монтажное отверстие в основании	нет
Схема расположения отверстий НАТО	нет
Изменение направления	вертикальный нисходящий
Нержавеющая сталь, протравленная	нет
Боковая перфорация	нет
Диапазон рабочих температур макс.	120 С
Диапазон рабочих температур мин.	-20 С
Конструкция для больших расстояний	нет
Вид соединителя кабеленесущей системы	Привинчен