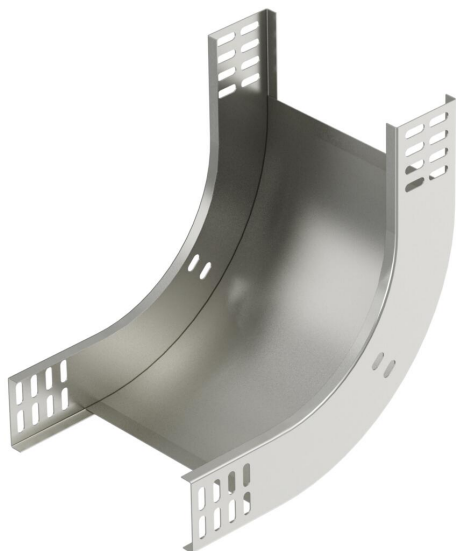


# Технический паспорт

Вертикальная угловая секция 90°, восходящая, А4

Артикульный номер: 7006728



Восходящая вертикальная угловая секция 90° для всех типов кабельных лотков с высотой боковой стенки 60 мм.  
Вертикальная угловая секция устанавливается через конец кабельного лотка и фиксируется с помощью болтов.  
Крепежный материал необходимо заказать отдельно.

CE

- A4** Нержавеющая высококачественная сталь 1.4571
- 2B** без обработки, дообработанный

## Исходные данные

Артикульный номер	7006728
Тип	RBV 630 S A4
Обозначение 1	Вертикал угловая секция 90°
Обозначение 2	Восходящий
Производитель	OBO
Размер	60x300
Цвет	цвета нержавеющей стали
Материал	Нержавеющая высококачественная сталь 1.4571
Поверхность	без обработки, дообработанный
Стандарт поверхности	
Минимальная единица продажи	1
Единица расхода	Шт.
Масса	145 кг
Единица веса	кг/100 шт.
Углеродный след CO <sub>2</sub> (GWP) от колыбели до ворот	8,0448 кг CO <sub>2</sub> e / 1 Шт.

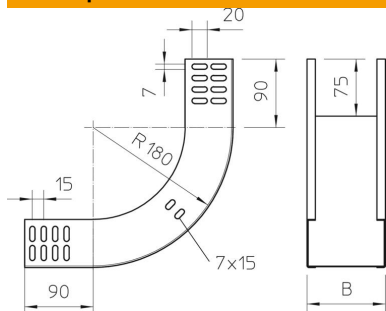
# Технический паспорт

Вертикальная угловая секция 90°, восходящая, А4

Артикульный номер: 7006728



## Размеры



Ширина	300 мм
Ширина	12 in
Высота	60 мм
Высота	2 in
Толщина листа	1 мм
Размер В	300 мм

## Технические характеристики

Изгиб (угол)	90°
Конструкция соединителей	Без соединителя
Повышение живучести конструкции	нет
Монтажное отверстие в основании	нет
Схема расположения отверстий NATO	нет
Изменение направления	вертикальный восходящий
Нержавеющая сталь, протравленная	нет
Боковая перфорация	нет
Конструкция для больших расстояний	нет
Вид соединителя кабеленесущей системы	Привинчен