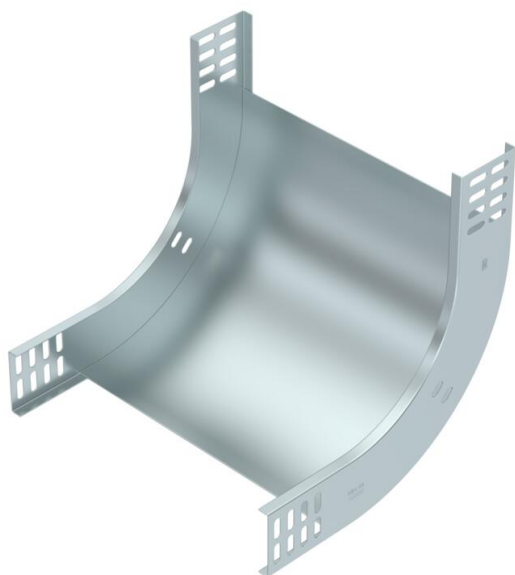


# Технический паспорт

## Вертикальная угловая секция 90°, восходящая

Артикульный номер: 7007017



Восходящая вертикальная угловая секция 90° для всех типов кабельных лотков с высотой боковой стенки 60 мм.  
Вертикальная угловая секция устанавливается через конец кабельного лотка и фиксируется с помощью болтов.  
Крепежный материал необходимо заказать отдельно.



**St** Сталь

**FS** оцинкован конвейерным методом

### Исходные данные

Артикульный номер	7007017
Тип	RBV 630 S FS
Обозначение 1	Вертикал угловая секция 90°
Обозначение 2	восходящий
Производитель	OBO
Размер	60x300
Цвет	цинковый
Материал	Сталь
Поверхность	оцинкован конвейерным методом
Стандарт поверхности	DIN EN 10346
Минимальная единица продажи	1
Единица расхода	Шт.
Масса	124 кг
Единица веса	кг/100 шт.
Углеродный след CO <sub>2</sub> (GWP) от колыбели до ворот	3,8401 кг CO <sub>2</sub> e / 1 Шт.

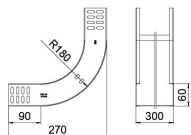
# Технический паспорт

Вертикальная угловая секция 90°, восходящая

Артикульный номер: 7007017



## Размеры



Ширина	300 мм
Ширина	12 in
Высота	60 мм
Высота	2 in
Толщина листа	1 мм
Размер В	300 мм
Maß W	300 мм

## Технические характеристики

Изгиб (угол)	90°
Конструкция соединителей	Без соединителя
Модель	Жесткая угловая секция
Повышение живучести конструкции	да
Монтажное отверстие в основании	нет
Схема расположения отверстий НАТО	нет
Изменение направления	вертикальный восходящий
Нержавеющая сталь, протравленная	нет
Боковая перфорация	нет
Конструкция для больших расстояний	нет
Вид соединителя кабеленесущей системы	Привинчен