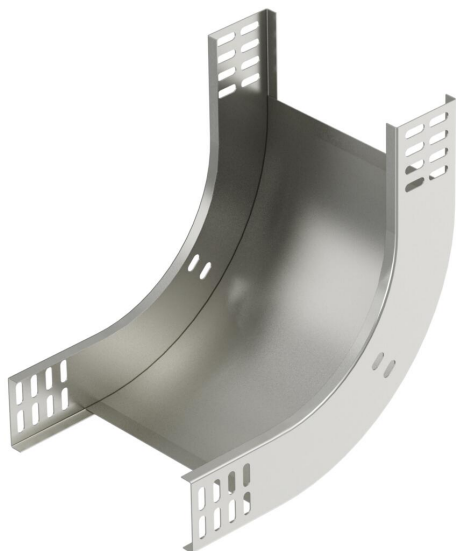


Технический паспорт

Вертикальная угловая секция 90°, восходящая, А4

Артикульный номер: 7006732



Восходящая вертикальная угловая секция 90° для всех типов кабельных лотков с высотой боковой стенки 60 мм.
Вертикальная угловая секция устанавливается через конец кабельного лотка и фиксируется с помощью болтов.
Крепежный материал необходимо заказать отдельно.



- A4** Нержавеющая высококачественная сталь 1.4571
- 2B** без обработки, дообработанный

Исходные данные

Артикульный номер	7006732
Тип	RBV 640 S A4
Обозначение 1	Вертикал угловая секция 90°
Обозначение 2	Восходящий
Производитель	OBO
Размер	60x400
Цвет	цвета нержавеющей стали
Материал	Нержавеющая высококачественная сталь 1.4571
Поверхность	без обработки, дообработанный
Стандарт поверхности	
Минимальная единица продажи	1
Единица расхода	Шт.
Масса	181 кг
Единица веса	кг/100 шт.
Углеродный след CO2 (GWP) от колыбели до ворот	10,1657 кг CO2e / 1 Шт.

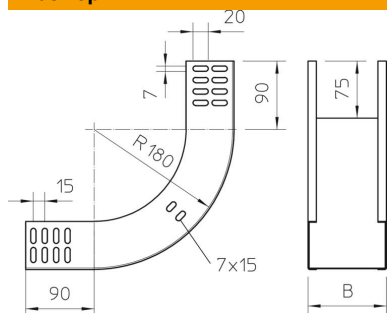
Технический паспорт

Вертикальная угловая секция 90°, восходящая, А4

Артикульный номер: 7006732



Размеры



Ширина	400 мм
Ширина	16 in
Высота	60 мм
Высота	2 in
Толщина листа	1 мм
Размер В	400 мм

Технические характеристики

Изгиб (угол)	90°
Конструкция соединителей	Без соединителя
Повышение живучести конструкции	нет
Монтажное отверстие в основании	нет
Схема расположения отверстий NATO	нет
Изменение направления	вертикальный восходящий
Нержавеющая сталь, протравленная	нет
Боковая перфорация	нет
Конструкция для больших расстояний	нет
Вид соединителя кабеленесущей системы	Привинчен