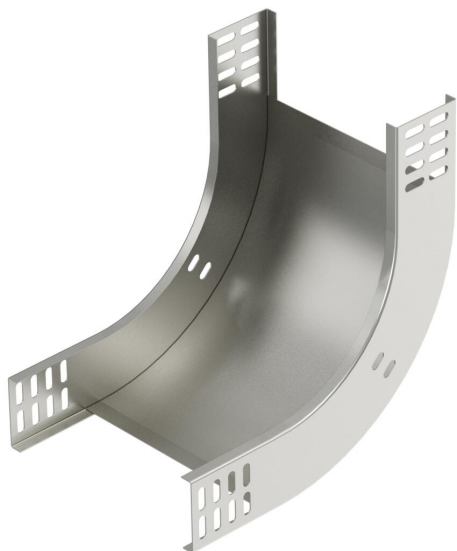


# Технический паспорт

## Вертикальная угловая секция 90°, восходящая, A2

Артикульный номер: 7007119



Восходящая вертикальная угловая секция 90° для всех типов кабельных лотков с высотой боковой стенки 60 мм.  
Вертикальная угловая секция устанавливается через конец кабельного лотка и фиксируется с помощью болтов.  
Крепежный материал необходимо заказать отдельно.



- A2** Нержавеющая сталь 1.4301 (304)
- 2B** без обработки, дообработанный

### Исходные данные

Артикульный номер	7007119
Тип	RBV 650 S A2
Обозначение 1	Вертикал угловая секция 90°
Обозначение 2	Восходящий
Производитель	OBO
Размер	60x500
Цвет	цвета нержавеющей стали
Материал	Нержавеющая сталь 1.4301 (304)
Поверхность	без обработки, дообработанный
Стандарт поверхности	
Минимальная единица продажи	1
Единица расхода	Шт.
Масса	216 кг
Единица веса	кг/100 шт.
Углеродный след CO <sub>2</sub> (GWP) от колыбели до ворот	12,2845 кг CO <sub>2</sub> e / 1 Шт.

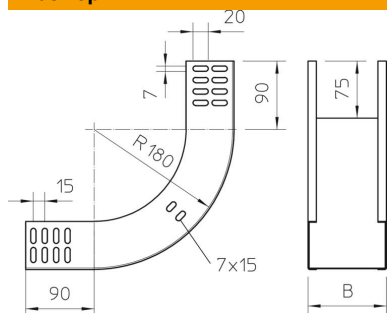
# Технический паспорт

Вертикальная угловая секция 90°, восходящая, А2

Артикульный номер: 7007119



## Размеры



Ширина	500 мм
Ширина	20 in
Высота	60 мм
Высота	2 in
Толщина листа	1 мм
Размер В	500 мм

## Технические характеристики

Изгиб (угол)	90°
Конструкция соединителей	Без соединителя
Модель	Жесткая угловая секция
Повышение живучести конструкции	нет
С крышкой	нет
Монтажное отверстие в основании	нет
Схема расположения отверстий НАТО	нет
Изменение направления	вертикальный восходящий
Нержавеющая сталь, протравленная	нет
Боковая перфорация	нет
Диапазон рабочих температур макс.	120 С
Диапазон рабочих температур мин.	-20 С
Конструкция для больших расстояний	нет
Вид соединителя кабеленесущей системы	Привинчен