

# Технический паспорт

Вертикальная угловая секция 90°, нисходящая, А4

Артикульный номер: 7006770



Вертикальная угловая секция 90° в ниспадающем исполнении для всех типов кабельных лотков с высотой боковой стенки 60 мм. Вертикальная угловая секция устанавливается через конец кабельного лотка и фиксируется с помощью болтов. Крепежный материал необходимо заказать отдельно.



- A4** Нержавеющая высококачественная сталь 1.4571
- 2B** без обработки, дообработанный

## Исходные данные

Артикульный номер	7006770
Тип	RBV 660 F A4
Обозначение 1	Вертикал угловая секция 90°
Обозначение 2	нисходящий
Производитель	OBO
Размер	60x600
Цвет	цвета нержавеющей стали
Материал	Нержавеющая высококачественная сталь 1.4571
Поверхность	без обработки, дообработанный
Стандарт поверхности	
Минимальная единица продажи	1
Единица расхода	Шт.
Масса	176 кг
Единица веса	кг/100 шт.
Углеродный след CO2 (GWP) от колыбели до ворот	10,1319 кг CO2e / 1 Шт.

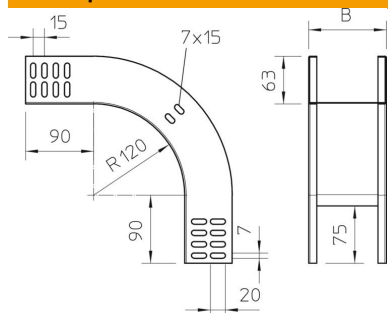
# Технический паспорт

Вертикальная угловая секция 90°, нисходящая, А4

Артикульный номер: 7006770



## Размеры



Ширина	600 мм
Ширина	24 in
Высота	60 мм
Высота	2 in
Толщина листа	1 мм
Размер B	600 мм

## Технические характеристики

Изгиб (угол)	90°
Конструкция соединителей	Без соединителя
Повышение живучести конструкции	нет
Монтажное отверстие в основании	нет
Схема расположения отверстий NATO	нет
Изменение направления	вертикальный нисходящий
Нержавеющая сталь, протравленная	нет
Боковая перфорация	нет
Конструкция для больших расстояний	нет
Вид соединителя кабеленесущей системы	Привинчен