

Технический паспорт

Вертикальная угловая секция 90°, нисходящая, для FS

Артикульный номер: 7007274



Вертикальная угловая секция 90° нисходящая, для всех типов кабельных лотков с высотой боковой стенки 85 мм.
Вертикальная угловая секция устанавливается через конец кабельного лотка и фиксируется с помощью болтов.
Крепежный материал необходимо заказать отдельно.



St Сталь

FS оцинкован конвейерным методом

Исходные данные

Артикульный номер	7007274
Тип	RBV 820 F FS
Обозначение 1	Вертикал угловая секция 90°
Обозначение 2	нисходящий
Производитель	OBO
Размер	85x200
Цвет	цинковый
Материал	Сталь
Поверхность	оцинкован конвейерным методом
Стандарт поверхности	DIN EN 10346
Минимальная единица продажи	1
Единица расхода	Шт.
Масса	104,2 кг
Единица веса	кг/100 шт.
Углеродный след CO ₂ (GWP) от колыбели до ворот	3,699 кг CO ₂ e / 1 Шт.

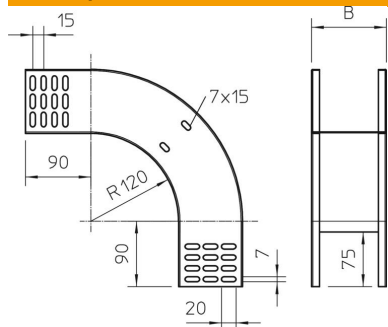
Технический паспорт

Вертикальная угловая секция 90°, нисходящая, для FS

Артикульный номер: 7007274



Размеры



Ширина	200 мм
Ширина	8 in
Высота	85 мм
Высота	3 in
Толщина листа	1 мм
Размер B	200 мм

Технические характеристики

Изгиб (угол)	90°
Конструкция соединителей	Без соединителя
Повышение живучести конструкции	нет
Монтажное отверстие в основании	нет
Схема расположения отверстий NATO	нет
Изменение направления	вертикальный нисходящий
Нержавеющая сталь, протравленная	нет
Боковая перфорация	нет
Конструкция для больших расстояний	нет
Вид соединителя кабеленесущей системы	Привинчен