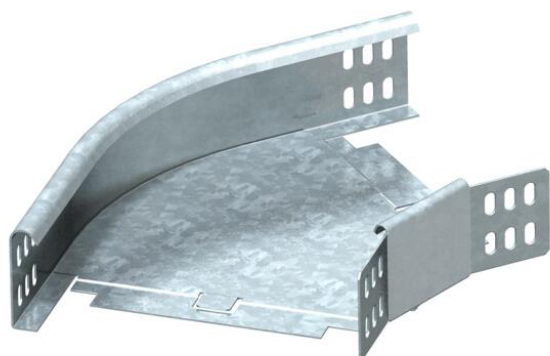


# Технический паспорт

## Угловая секция FT 45°

Артикульный номер: 7066112



Горизонтальная угловая секция 45° для всех типов кабельных лотков, высота боковой стенки которых составляет 60 мм. Фасонная деталь поставляется в разобранном состоянии. Угловой соединитель WKV 35 предназначен для секций 90°, и его адаптируют к 45° в месте установки. В комплекте с соответствующими крепежными элементами.



**St** Сталь

**FT** Горячее цинкование методом погружения

### Исходные данные

Артикульный номер	7066112
Тип	RB 45 610 FT
Обозначение 1	Угловая секция 45°
Обозначение 2	горизонтальн,с угл соединением
Производитель	OBO
Размер	60x100
Материал	Сталь
Поверхность	Горячее цинкование методом погружения
Стандарт поверхности	DIN EN ISO 1461
Минимальная единица продажи	1
Единица расхода	Шт.
Масса	62 кг
Единица веса	кг/100 шт.

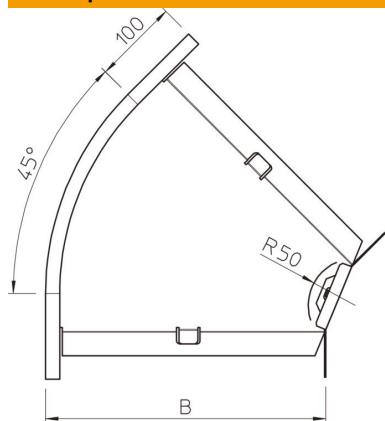
# Технический паспорт

## Угловая секция FT 45°

Артикульный номер: 7066112



### Размеры



Ширина	100 мм
Ширина	4 in
Высота	60 мм
Высота	2 in
Размер B	100 мм
Размер R	50 мм

### Технические характеристики

Изгиб (угол)	45°
Конструкция соединителей	Соединитель в комплекте
Повышение живучести конструкции	да
Монтажное отверстие в основании	нет
Схема расположения отверстий NATO	нет
Изменение направления	горизонтальный
Нержавеющая сталь, протравленная	нет
Боковая перфорация	нет
Конструкция для больших расстояний	нет
Вид соединителя кабеленесущей системы	Привинчен