

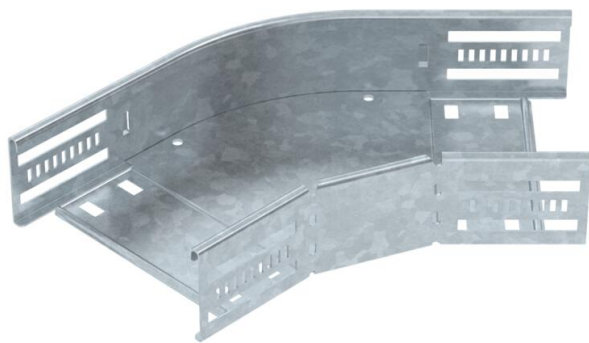
Технический паспорт

Угловая секция 45° 60 FT

Артикульный номер: 6036132



Угловая секция 45° для создания горизонтального ответвления, фасонная деталь для защелкиваемых и привинчиваемых кабельных лотков, высота боковой стенки 60 мм. Безвинтовой монтаж с помощью двойных зажимов или резьбовое соединение посредством винтов с полукруглой низкой головкой FRS и комбинированных гаек М6. Можно устанавливать как внутри помещения, так и снаружи. Крепежный материал заказывается отдельно.



St Сталь

FT Горячее цинкование методом погружения

Исходные данные

Артикульный номер	6036132
Тип	RB 45 615 FT
Обозначение 1	Угловая секция 45°
Обозначение 2	для горизонт. кабельного лотка
Производитель	OBO
Размер	60x150
Материал	Сталь
Поверхность	Горячее цинкование методом погружения
Стандарт поверхности	DIN EN ISO 1461
Минимальная единица продажи	1
Единица расхода	Шт.
Масса	63,6 кг
Единица веса	кг/100 шт.

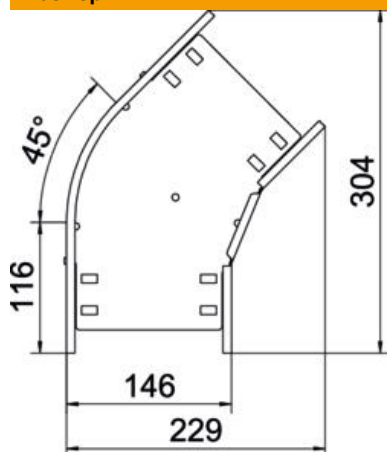
Технический паспорт

Угловая секция 45° 60 FT

Артикульный номер: 6036132



Размеры



Ширина	150 мм
Высота	60 мм
Толщина листа	0,8 мм
Размер В	150 мм

Технические характеристики

Изгиб (угол)	45°
Конструкция соединителей	Встроенный соединитель
Модель	Жесткая угловая секция
Повышение живучести конструкции	да
Толщина материала пластины дна	0,8 мм
С крышкой	нет
Монтажное отверстие в основании	да
Схема расположения отверстий NATO	нет
Изменение направления	горизонтальный
Нержавеющая сталь, протравленная	нет
Боковая перфорация	да
Диапазон рабочих температур макс.	120 С
Диапазон рабочих температур мин.	-20 С
Конструкция для больших расстояний	нет
Вид соединителя кабеленесущей системы	на винтах/на зажимах
Рекомендованное количество винтов	10 Сталь
Толщина борта	1,25 мм