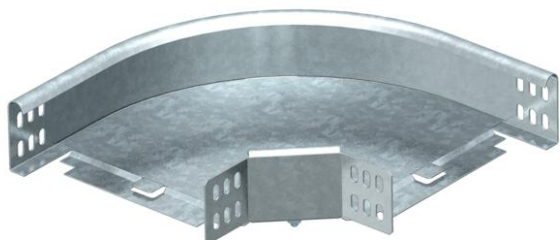


Технический паспорт

Угловая секция FT 90°

Артикульный номер: 7125100



Горизонтальная угловая секция 90° для всех типов кабельных лотков, высота боковой стенки которых составляет 60 мм. Фасонная деталь поставляется в разобранном состоянии. В комплекте с соответствующим крепежным материалом. Die Breite 50 mm ist in eckiger Ausführung und entspricht nicht der Abbildung.



St

Сталь

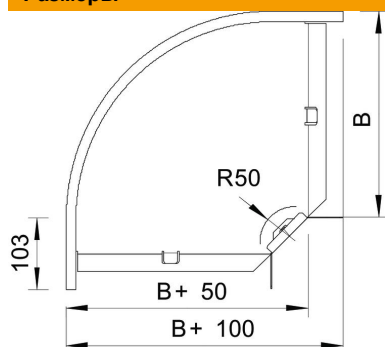
FT

Горячее цинкование методом погружения

Исходные данные

Артикульный номер	7125100
Обозначение 1	Угловая секция 90°
Обозначение 2	горизонтальн,с угл соединением
Производитель	OBO
Размер	60x100
Материал	Сталь
Поверхность	Горячее цинкование методом погружения
Стандарт поверхности	DIN EN ISO 1461
Минимальная единица продажи	1
Единица расхода	Шт.
Масса	77,6 кг
Единица веса	кг/100 шт.

Размеры



Ширина	100 мм
Ширина	4 in
Высота	60 мм
Высота	2 in
Размер B	100 мм
Размер R	50 мм

Технический паспорт

Угловая секция FT 90°

Артикульный номер: 7125100



Технические характеристики

Изгиб (угол)	90°
Конструкция соединителей	Соединитель в комплекте
Модель	Жесткая угловая секция
Повышение живучести конструкции	да
Монтажное отверстие в основании	нет
Схема расположения отверстий NATO	нет
Изменение направления	горизонтальный
Нержавеющая сталь, протравленная	нет
Боковая перфорация	нет
Конструкция для больших расстояний	нет
Вид соединителя кабеленесущей системы	Привинчен