

# Технический паспорт

Угловая секция 90° 85 FT

Артикульный номер: 6036722



Угловая секция 90° для создания горизонтального ответвления, фасонная деталь для защелкиваемых и привинчиваемых кабельных лотков, высота боковой стенки 85 мм. Безвинтовой монтаж с помощью двойных зажимов или резьбовое соединение посредством винтов с полукруглой низкой головкой FRS и комбинированных гаек М6. Можно устанавливать как внутри помещения, так и снаружи. Крепежный материал заказывается отдельно.



St Сталь

FT Горячее цинкование методом погружения

## Исходные данные

Артикульный номер	6036722
Тип	RB 90 860 FT
Обозначение 1	Угловая секция 90°
Обозначение 2	для горизонт. кабельного лотка
Производитель	OBO
Размер	80x600
Материал	Сталь
Поверхность	Горячее цинкование методом погружения
Стандарт поверхности	DIN EN ISO 1461
Минимальная единица продажи	1
Единица расхода	Шт.
Масса	475,5 кг
Единица веса	кг/100 шт.

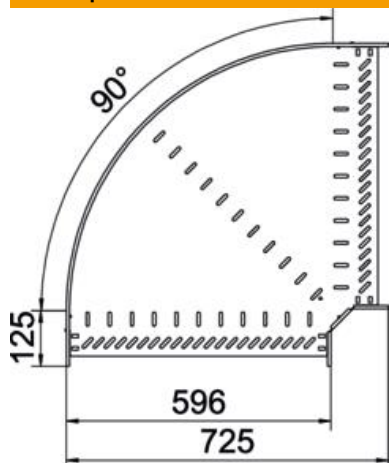
# Технический паспорт

Угловая секция 90° 85 FT

Артикульный номер: 6036722



## Размеры



Ширина	600 мм
Высота	85 мм
Толщина листа	1 мм
Размер B	600 мм
Размер R	50 мм

## Технические характеристики

Изгиб (угол)	90°
Конструкция соединителей	Встроенный соединитель
Модель	Жесткая угловая секция
Повышение живучести конструкции	нет
Толщина материала пластины дна	1 мм
С крышкой	нет
Монтажное отверстие в основании	да
Схема расположения отверстий NATO	нет
Изменение направления	горизонтальный
Нержавеющая сталь, протравленная	нет
Боковая перфорация	да
Диапазон рабочих температур макс.	120 C
Диапазон рабочих температур мин.	-20 C
Конструкция для больших расстояний	нет
Вид соединителя кабеленесущей системы	на винтах/на зажимах
Рекомендованное количество винтов	20 Сталь
Толщина борта	1,25 мм