

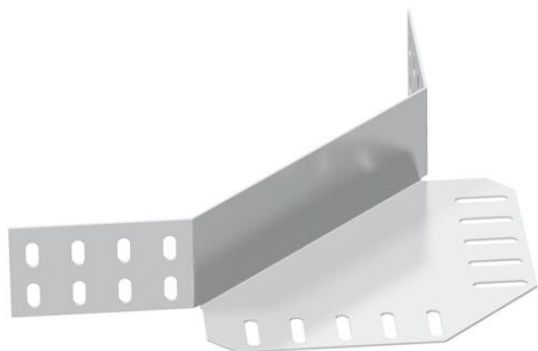
Технический паспорт

Угловой соединитель 60 А4

Артикульный номер: 6068054



Угловой соединитель для кабельных лотков с высотой боковой стенки 60 мм.
Крепежный материал необходимо заказывать отдельно.



A4 Нержавеющая высококачественная сталь 1.4571

2B без обработки, дообработанный

Исходные данные

Артикульный номер	6068054
Тип	REV 60 A4
Обозначение 1	Угловой соединитель
Обозначение 2	для кабельного лотка
Производитель	OBO
Цвет	цвета нержавеющей стали
Материал	Нержавеющая высококачественная сталь 1.4571
Поверхность	без обработки, дообработанный
Стандарт поверхности	
Минимальная единица продажи	5
Единица расхода	Шт.
Масса	32 кг
Единица веса	кг/100 шт.
Углеродный след CO ₂ (GWP) от колыбели до ворот	2,6887 кг CO ₂ e / 1 Шт.

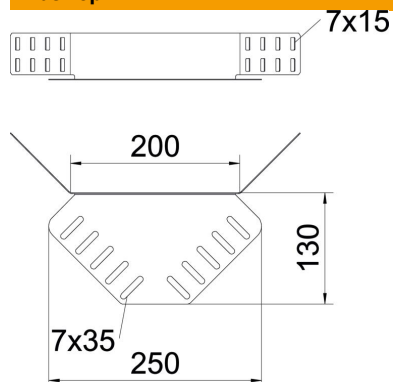
Технический паспорт

Угловой соединитель 60 А4

Артикульный номер: 6068054



Размеры



Размер	240 x 130
Длина	240 мм
Ширина	400 мм
Высота	55 мм
Высота	2 in
Толщина листа	1,25 мм

Технические характеристики

Исполнение	Угловой соединитель
Повышение живучести конструкции	нет
Подходит для проволочного лотка	нет
Подходит для кабельных лестничных лотков	нет
Подходит для кабельного лотка	да
Подходит для высоты кабеленесущей системы	60 мм
Горизонтальный поворотный соединитель	нет
Вертикальный поворотный соединитель	нет
Нержавеющая сталь, протравленная	нет
Вид соединения	Болтовой соединитель
Конструкция для больших расстояний	нет