

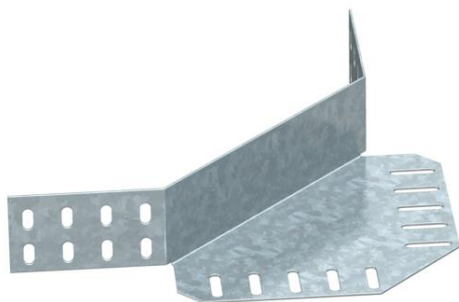
# Технический паспорт

## Угловой соединитель 60 DD

Артикульный номер: 6069410



Угловой соединитель для кабельных лотков с высотой боковой стенки 60 мм.  
Крепежный материал необходимо заказывать отдельно.



**St** Сталь

**DD** Конвейерное цинкование методом двойного погружения

### Исходные данные

Артикульный номер	6069410
Тип	REV 60 DD
Обозначение 1	Угловой соединитель
Обозначение 2	для кабельного лотка
Производитель	OBO
Цвет	цинковый
Материал	Сталь
Поверхность	Конвейерное цинкование методом двойного погружения
Стандарт поверхности	DIN EN 10346
Минимальная единица продажи	1
Единица расхода	Шт.
Масса	32 кг
Единица веса	кг/100 шт.
Углеродный след CO <sub>2</sub> (GWP) от колыбели до ворот	1,4978 кг CO <sub>2</sub> e / 1 Шт.

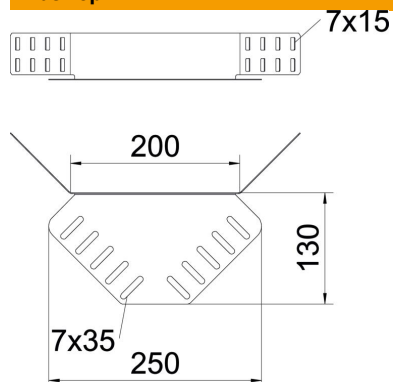
# Технический паспорт

## Угловой соединитель 60 DD

Артикульный номер: 6069410



### Размеры



Размер	240 x 130
Длина	240 мм
Ширина	200 мм
Высота	55 мм
Высота	2 in
Толщина листа	1,25 мм

### Технические характеристики

Исполнение	Угловой соединитель
Повышение живучести конструкции	нет
Подходит для проволочного лотка	нет
Подходит для кабельных лестничных лотков	нет
Подходит для кабельного лотка	да
Подходит для высоты кабеленесущей системы	60 мм
Горизонтальный поворотный соединитель	нет
Вертикальный поворотный соединитель	нет
Нержавеющая сталь, протравленная	нет
Вид соединения	Болтовой соединитель
Конструкция для больших расстояний	нет