

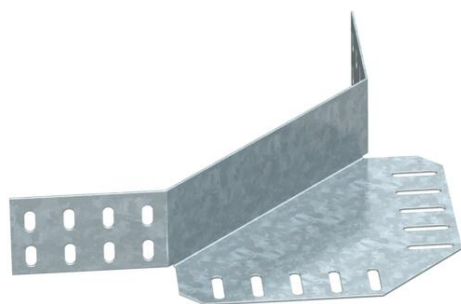
Технический паспорт

Угловой соединитель 60 FS

Артикульный номер: 6067972



Угловой соединитель для кабельных лотков с высотой боковой стенки 60 мм.
Крепежный материал необходимо заказывать отдельно.



St Сталь

FS оцинкован конвейерным методом

Исходные данные

Артикульный номер	6067972
Тип	REV 60 FS
Обозначение 1	Угловой соединитель
Обозначение 2	для кабельного лотка
Производитель	OBO
Цвет	цинковый
Материал	Сталь
Поверхность	оцинкован конвейерным методом
Стандарт поверхности	DIN EN 10346
Минимальная единица продажи	10
Единица расхода	Шт.
Масса	32 кг
Единица веса	кг/100 шт.
Углеродный след CO ₂ (GWP) от колыбели до ворот	1,2793 кг CO ₂ e / 1 Шт.

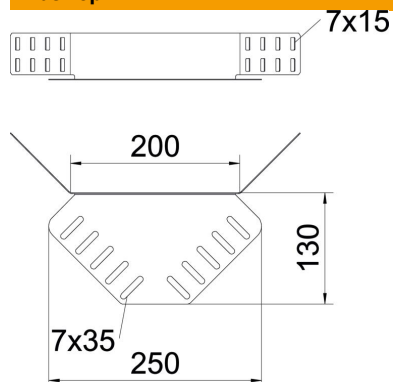
Технический паспорт

Угловой соединитель 60 FS

Артикульный номер: 6067972



Размеры



Размер	240 x 130
Длина	240 мм
Ширина	400 мм
Высота	55 мм
Высота	2 in
Толщина листа	1,25 мм

Технические характеристики

Исполнение	Угловой соединитель
Повышение живучести конструкции	нет
Подходит для проволочного лотка	нет
Подходит для кабельных лестничных лотков	нет
Подходит для кабельного лотка	да
Подходит для высоты кабеленесущей системы	60 мм
Горизонтальный поворотный соединитель	нет
Вертикальный поворотный соединитель	нет
Нержавеющая сталь, протравленная	нет
Вид соединения	Болтовой соединитель
Конструкция для больших расстояний	нет