

Технический паспорт

Элемент вертикального регулируемого угла FS

Артикульный номер: 7005334



Элемент вертикального регулируемого угла для всех типов кабельных лотков с высотой боковой стенки 60 мм.
Поворотные соединители RGV 60 заказываются отдельно.
RGV 60 и винты с шестигранной головкой SKS 8x16 необходимо заказывать отдельно.



St Сталь

FS оцинкован конвейерным методом

Исходные данные

Артикульный номер	7005334
Тип	RGBEV 615 FS
Обозначение 1	Элемент вертик регулир угла
Обозначение 2	вертикальный
Производитель	OBO
Размер	60x150
Цвет	цинковый
Материал	Сталь
Поверхность	оцинкован конвейерным методом
Стандарт поверхности	DIN EN 10346
Минимальная единица продажи	1
Единица расхода	Шт.
Масса	63,7 кг
Единица веса	кг/100 шт.
Углеродный след CO ₂ (GWP) от колыбели до ворот	2,2355 кг CO ₂ e / 1 Шт.

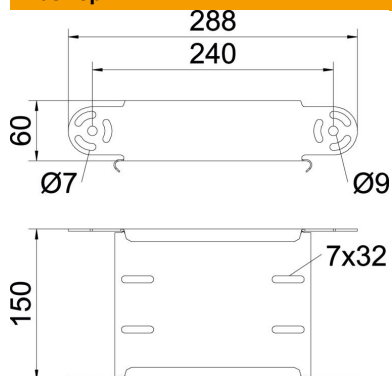
Технический паспорт

Элемент вертикального регулируемого угла FS

Артикульный номер: 7005334



Размеры



Ширина	150 мм
Ширина	6 in
Высота	60 мм
Высота	2 in
Толщина листа	1 мм
Размер В	150 мм

Технические характеристики

Изгиб (угол)	регулируемый
Конструкция соединителей	Без соединителя
Модель	Элемент регулируемого угла
Повышение живучести конструкции	да
Монтажное отверстие в основании	нет
Схема расположения отверстий NATO	нет
Изменение направления	вертикальный восходящий/нисходящий
Нержавеющая сталь, протравленная	нет
Боковая перфорация	нет
Конструкция для больших расстояний	нет
Вид соединителя кабеленесущей системы	Привинчен