

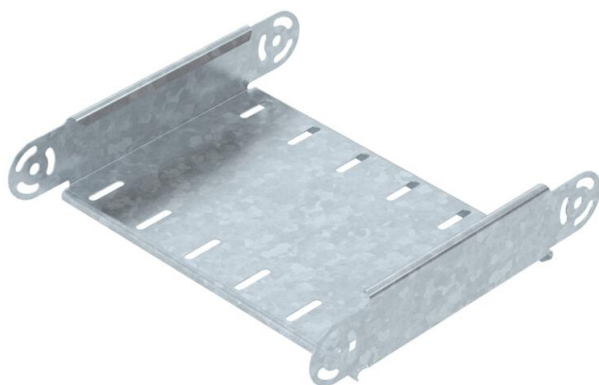
# Технический паспорт

## Элемент вертикального регулируемого угла FT

Артикульный номер: 7075308



Элемент вертикального регулируемого угла для всех типов кабельных лотков с высотой боковой стенки 60 мм.  
Поворотные соединители RGV 60 заказываются отдельно.  
RGV 60 и винты с шестигранной головкой SKS 8x16 необходимо заказывать отдельно.



**St** Сталь

**FT** Горячее цинкование методом погружения

### Исходные данные

Артикульный номер	7075308
Тип	RGBEV 630 FT
Обозначение 1	Элемент вертикал регулир угла
Обозначение 2	вертикальный
Производитель	OBO
Размер	60x300
Цвет	цинковый
Материал	Сталь
Поверхность	Горячее цинкование методом погружения
Стандарт поверхности	DIN EN ISO 1461
Минимальная единица продажи	1
Единица расхода	Шт.
Масса	87,6 кг
Единица веса	кг/100 шт.
Углеродный след CO <sub>2</sub> (GWP) от колыбели до ворот	2,7536 кг CO <sub>2</sub> e / 1 Шт.

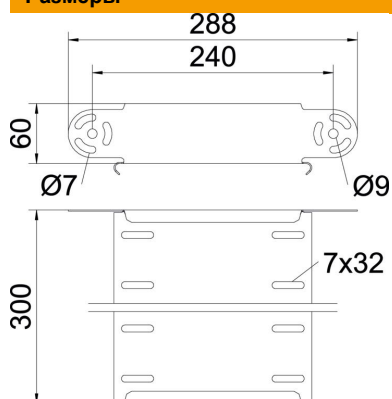
# Технический паспорт

## Элемент вертикального регулируемого угла FT

Артикульный номер: 7075308



### Размеры



Ширина	300 мм
Ширина	12 in
Высота	60 мм
Высота	2 in
Толщина листа	1 мм
Размер В	300 мм

### Технические характеристики

Изгиб (угол)	регулируемый
Конструкция соединителей	Без соединителя
Модель	Элемент регулируемого угла
Повышение живучести конструкции	нет
Монтажное отверстие в основании	нет
Схема расположения отверстий NATO	нет
Изменение направления	вертикальный восходящий/нисходящий
Нержавеющая сталь, протравленная	нет
Боковая перфорация	нет
Конструкция для больших расстояний	нет
Вид соединителя кабеленесущей системы	Привинчен