

# Технический паспорт

## Элемент вертикального регулируемого угла FS

Артикульный номер: 7005385



Элемент вертикального регулируемого угла для всех типов кабельных лотков с высотой боковой стенки 60 мм.  
Поворотные соединители RGV 60 заказываются отдельно.  
RGV 60 и винты с шестигранной головкой SKS 8x16 необходимо заказывать отдельно.



**St** Сталь

**FS** оцинкован конвейерным методом

### Исходные данные

|  |                                     |
|--|-------------------------------------|
| Артикульный номер  | 7005385                             |
| Тип  | RGBEV 640 FS                        |
| Обозначение 1  | Элемент вертик регулир угла         |
| Обозначение 2  | вертикальный                        |
| Производитель  | OBO                                 |
| Размер   | 60x400                              |
| Цвет   | цинковый                            |
| Материал   | Сталь                               |
| Поверхность  | оцинкован конвейерным методом       |
| Стандарт поверхности                                       | DIN EN 10346                        |
| Минимальная единица продажи                                | 1                                   |
| Единица расхода  | Шт.                                 |
| Масса  | 114 кг                              |
| Единица веса   | кг/100 шт.                          |
| Углеродный след CO <sub>2</sub> (GWP) от колыбели до ворот | 4,0811 кг CO <sub>2</sub> e / 1 Шт. |

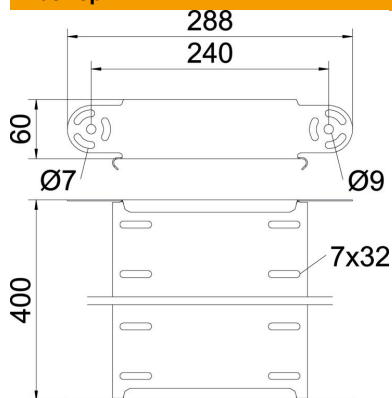
# Технический паспорт

## Элемент вертикального регулируемого угла FS



Артикульный номер: 7005385

### Размеры



|               |        |
|---------------|--------|
| Ширина        | 400 мм |
| Ширина        | 16 in  |
| Высота        | 60 мм  |
| Высота        | 2 in   |
| Толщина листа | 1 мм   |
| Размер В      | 400 мм |

### Технические характеристики

|                                       |                                    |
|---------------------------------------|------------------------------------|
| Изгиб (угол)                          | регулируемый                       |
| Конструкция соединителей              | Без соединителя                    |
| Модель                                | Элемент регулируемого угла         |
| Повышение живучести конструкции       | нет                                |
| Монтажное отверстие в основании       | нет                                |
| Схема расположения отверстий NATO     | нет                                |
| Изменение направления                 | вертикальный восходящий/нисходящий |
| Нержавеющая сталь, протравленная      | нет                                |
| Боковая перфорация                    | нет                                |
| Конструкция для больших расстояний    | нет                                |
| Вид соединителя кабеленесущей системы | Привинчен                          |