

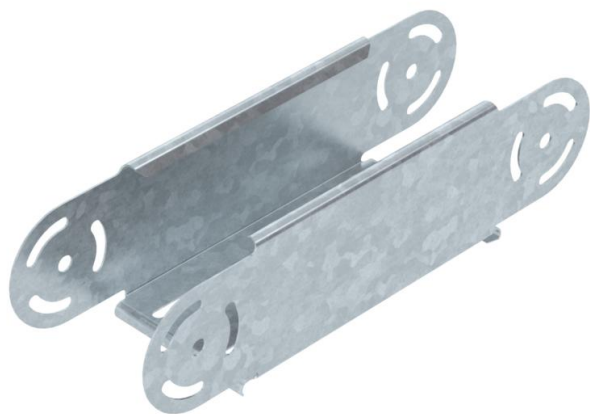
Технический паспорт

Элемент вертикального регулируемого угла 85 FT

Артикульный номер: 7076096



Элемент вертикального регулируемого угла для всех типов кабельных лотков с высотой боковой стенки 85 мм.
Поворотные соединители RGV 85 заказываются отдельно.



St Сталь

FT Горячее цинкование методом погружения

Исходные данные

| | |
|------------------------------------------------------------|---------------------------------------|
| Артикульный номер | 7076096 |
| Тип | RGBEV 810 FT |
| Обозначение 1 | Элемент вертик регулир угла |
| Обозначение 2 | вертикальный |
| Производитель | OBO |
| Размер | 85x100 |
| Цвет | цинковый |
| Материал | Сталь |
| Поверхность | Горячее цинкование методом погружения |
| Стандарт поверхности | DIN EN ISO 1461 |
| Минимальная единица продажи | 1 |
| Единица расхода | Шт. |
| Масса | 76,7 кг |
| Единица веса | кг/100 шт. |
| Углеродный след CO ₂ (GWP) от колыбели до ворот | 2,3177 кг CO ₂ e / 1 Шт. |

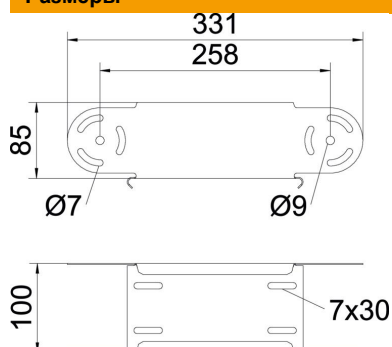
Технический паспорт

Элемент вертикального регулируемого угла 85 FT

Артикульный номер: 7076096



Размеры



| | |
|---------------|--------|
| Ширина | 100 мм |
| Ширина | 4 in |
| Высота | 85 мм |
| Высота | 3 in |
| Толщина листа | 1 мм |
| Размер В | 100 мм |

Технические характеристики

| | |
|---------------------------------------|------------------------------------|
| Изгиб (угол) | регулируемый |
| Конструкция соединителей | Без соединителя |
| Модель | Элемент регулируемого угла |
| Повышение живучести конструкции | нет |
| Монтажное отверстие в основании | нет |
| Схема расположения отверстий NATO | нет |
| Изменение направления | вертикальный восходящий/нисходящий |
| Нержавеющая сталь, протравленная | нет |
| Боковая перфорация | нет |
| Конструкция для больших расстояний | нет |
| Вид соединителя кабеленесущей системы | Привинчен |