

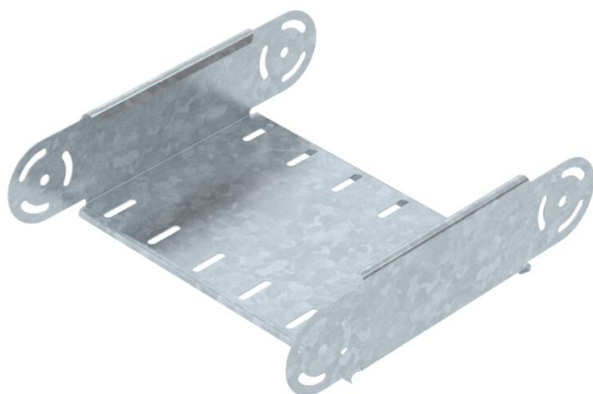
# Технический паспорт

## Элемент вертикального регулируемого угла 85 FT

Артикульный номер: 7076304



Элемент вертикального регулируемого угла для всех типов кабельных лотков с высотой боковой стенки 85 мм.  
Поворотные соединители RGV 85 заказываются отдельно.



**St** Сталь

**FT** Горячее цинкование методом погружения

### Исходные данные

Артикульный номер	7076304
Тип	RGBEV 830 FT
Обозначение 1	Элемент вертик регулир угла
Обозначение 2	вертикальный
Производитель	OBO
Размер	85x300
Цвет	цинковый
Материал	Сталь
Поверхность	Горячее цинкование методом погружения
Стандарт поверхности	DIN EN ISO 1461
Минимальная единица продажи	1
Единица расхода	Шт.
Масса	120,5 кг
Единица веса	кг/100 шт.
Углеродный след CO <sub>2</sub> (GWP) от колыбели до ворот	3,7573 кг CO <sub>2</sub> e / 1 Шт.

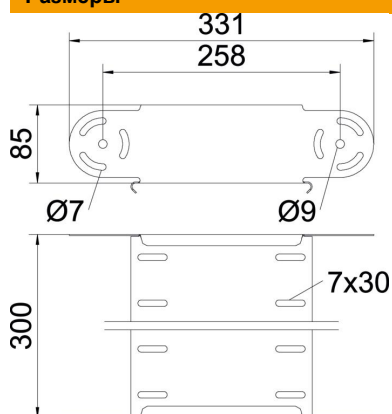
# Технический паспорт

Элемент вертикального регулируемого угла 85 FT

Артикульный номер: 7076304



## Размеры



Ширина	300 мм
Ширина	12 in
Высота	85 мм
Высота	3 in
Толщина листа	1 мм
Размер В	300 мм

## Технические характеристики

Изгиб (угол)	регулируемый
Конструкция соединителей	Без соединителя
Модель	Элемент регулируемого угла
Повышение живучести конструкции	нет
Монтажное отверстие в основании	нет
Схема расположения отверстий NATO	нет
Изменение направления	вертикальный восходящий/нисходящий
Нержавеющая сталь, протравленная	нет
Боковая перфорация	нет
Конструкция для больших расстояний	нет
Вид соединителя кабеленесущей системы	Привинчен