

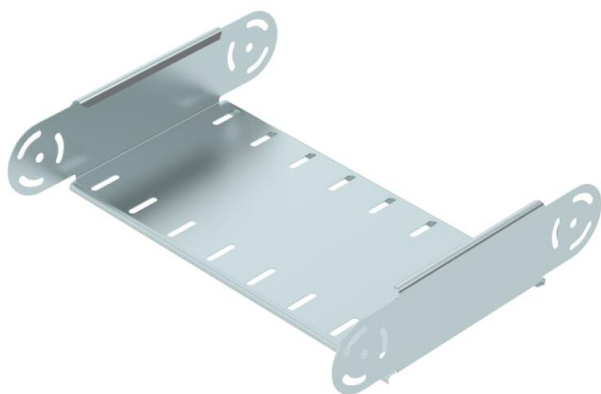
Технический паспорт

Элемент вертикального регулируемого угла 85 FS

Артикульный номер: 7005520



Элемент вертикального регулируемого угла для всех типов кабельных лотков с высотой боковой стенки 85 мм.
Поворотные соединители RGV 85 заказываются отдельно.



St Сталь

FS оцинкован конвейерным методом

Исходные данные

Артикульный номер	7005520
Тип	RGBEV 840 FS
Обозначение 1	Элемент вертик регулир угла
Обозначение 2	вертикальный
Производитель	OBO
Размер	85x400
Цвет	цинковый
Материал	Сталь
Поверхность	оцинкован конвейерным методом
Стандарт поверхности	DIN EN 10346
Минимальная единица продажи	1
Единица расхода	Шт.
Масса	133 кг
Единица веса	кг/100 шт.
Углеродный след CO ₂ (GWP) от колыбели до ворот	5,1446 кг CO ₂ e / 1 Шт.

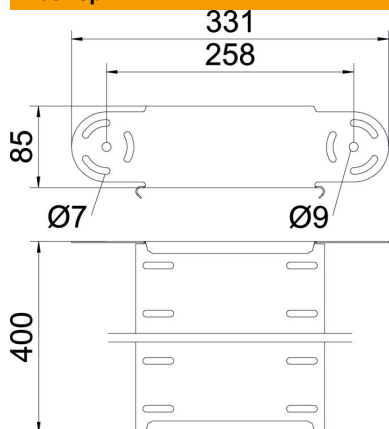
Технический паспорт

Элемент вертикального регулируемого угла 85 FS

Артикульный номер: 7005520



Размеры



Ширина	400 мм
Ширина	16 in
Высота	85 мм
Высота	3 in
Толщина листа	1 мм
Размер В	400 мм

Технические характеристики

Изгиб (угол)	регулируемый
Конструкция соединителей	Без соединителя
Модель	Элемент регулируемого угла
Повышение живучести конструкции	нет
Монтажное отверстие в основании	нет
Схема расположения отверстий NATO	нет
Изменение направления	вертикальный восходящий/нисходящий
Нержавеющая сталь, протравленная	нет
Боковая перфорация	нет
Конструкция для больших расстояний	нет
Вид соединителя кабеленесущей системы	Привинчен