

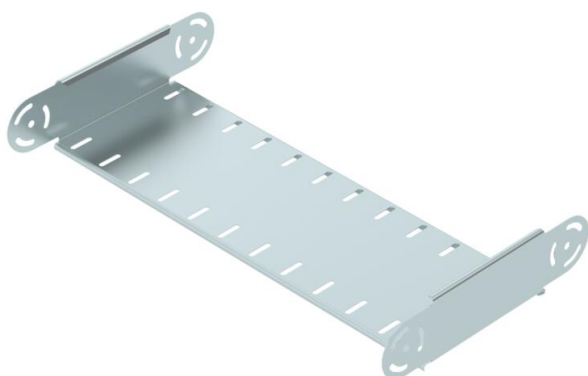
# Технический паспорт

## Элемент вертикального регулируемого угла 85 FS

Артикульный номер: 7005563



Элемент вертикального регулируемого угла для всех типов кабельных лотков с высотой боковой стенки 85 мм.  
Поворотные соединители RGV 85 заказываются отдельно.



**St** Сталь

**FS** оцинкован конвейерным методом

### Исходные данные

Артикульный номер	7005563
Тип	RGBEV 860 FS
Обозначение 1	Элемент вертик регулир угла
Обозначение 2	вертикальный
Производитель	OBO
Размер	85x600
Цвет	цинковый
Материал	Сталь
Поверхность	оцинкован конвейерным методом
Стандарт поверхности	DIN EN 10346
Минимальная единица продажи	1
Единица расхода	Шт.
Масса	173,4 кг
Единица веса	кг/100 шт.
Углеродный след CO <sub>2</sub> (GWP) от колыбели до ворот	6,7236 кг CO <sub>2</sub> e / 1 Шт.

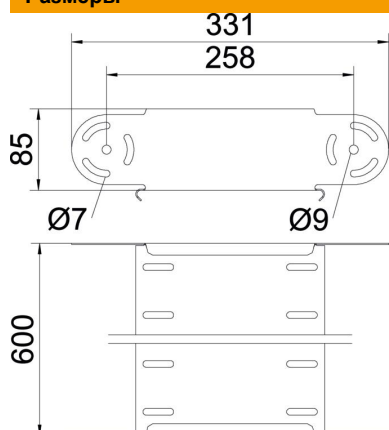
# Технический паспорт

Элемент вертикального регулируемого угла 85 FS

Артикульный номер: 7005563



## Размеры



Ширина	600 мм
Ширина	24 in
Высота	85 мм
Высота	3 in
Толщина листа	1 мм
Размер В	600 мм

## Технические характеристики

Изгиб (угол)	регулируемый
Конструкция соединителей	Без соединителя
Модель	Элемент регулируемого угла
Повышение живучести конструкции	нет
Монтажное отверстие в основании	нет
Схема расположения отверстий NATO	нет
Изменение направления	вертикальный восходящий/нисходящий
Нержавеющая сталь, протравленная	нет
Боковая перфорация	нет
Конструкция для больших расстояний	нет
Вид соединителя кабеленесущей системы	Привинчен