

# Технический паспорт

## Устройство комбинированной защиты для систем ISDN RJ11

Артикульный номер: 5081977



Устройства защиты линии передачи данных для аналогового телекоммуникационного оборудования



- в алюминиевом корпусе
- двухступенчатая схема защиты
- простой монтаж
- в комплекте соединительный кабель длиной 150 мм со штекером RJ11 или RJ45
- Оптимизированная ширина полосы для телекоммуникационных систем
- Монтаж на DIN-рейке с комплектующими DLS-BS (5082 38 2)

Применение: для аналоговых телекоммуникационных систем.

- В алюминиевом корпусе
- Простой монтаж на монтажной шине или на конечном устройстве
- Включая 150 мм соединительного провода со штекерами RJ411
- Оптимизированная полоса частот для систем ТК



### Исходные данные

Артикульный номер	5081977
Тип	RJ11-TELE 4-F
Обозначение 1	Высокочувств.устройство защиты
Обозначение 2	д. аналоговой телекоммуникации
Производитель	OBO
Размер	170V
Минимальная единица продажи	1
Единица расхода	Шт.
Масса	14 кг
Единица веса	кг/100 шт.
Углеродный след CO2 (GWP) от колыбели до ворот	1,8816 кг CO2e / 1 Шт.

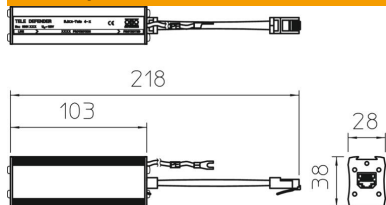
# Технический паспорт

## Устройство комбинированной защиты для систем ISDN RJ11

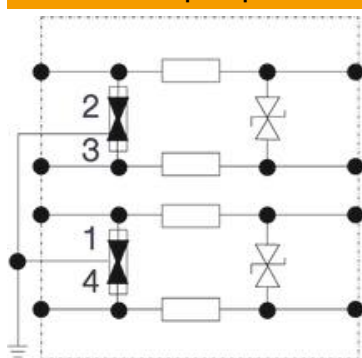
Артикульный номер: 5081977



### Размеры



### Технические характеристики



Количество контактов	4
Исполнение	Высокочувствительная защита, 4 жилы
Вносимое затухание (Insertion loss)	≤3 дБ
Заземление с помощью:	Соединительный кабель
Ток утечки (8/20) [общий]	4 кА
Предельная частота	18 МГц
Максимальное длительное напряжение AC	120 V
Максимальное длительное напряжение DC	170 V
Сопротивление изоляции	> 34 MΩ
Емкость (жила-жила)	<500 pF
Емкость (жила-земля)	<20 pF
Kategorie	Тип 2+3 / C2+C1
Переход от зоны молниезащиты	1→3
Вид монтажа	Соединительный кабель/кабельный адаптер
Номинальный ток нагрузки AC	0,2 A
Номинальный ток нагрузки DC	0,3 A
Стандарт проведения испытаний	IEC 61643-21
Вид защиты	IP40
Уровень защиты жила – жила	<300 V
Уровень защиты жила – земля	<600 V
Уровень защиты при 1 кВ/мкс СЗ	<245
Последовательное сопротивление на жилу	2,2 Ω ± 10 %
Сигнализация на приборе	без
SPD в соответствии с IEC 61643-21	Класс II+III / C2+C1
Штекерная система	RJ11
Устойчивость к воздействию импульсного тока жила – жила	C1: 1 kV / 0,5 kA (8/20)
Устойчивость к воздействию импульсного тока жила – земля	C2: 2 kV / 1 kA (8/20)
Диапазон рабочих температур макс.	80 C
Диапазон рабочих температур мин.	-40 C