

# Технический паспорт

## Устройство комбинированной защиты для систем ISDN RJ45

Артикульный номер: 5081984



Устройства защиты линии передачи данных для аналогового телекоммуникационного оборудования



- в алюминиевом корпусе
- двухступенчатая схема защиты
- простой монтаж
- в комплекте соединительный кабель длиной 150 мм со штекером RJ11 или RJ45
- Оптимизированная ширина полосы для телекоммуникационных систем
- Монтаж на DIN-рейке с комплектующими DLS-BS (5082 38 2)

Применение: для аналоговых телекоммуникационных систем.

- В алюминиевом корпусе
- Простой монтаж на монтажной шине или на конечном устройстве
- Включая 150 мм соединительного провода со штекерами RJ411
- Оптимизированная полоса частот для систем ТК



### Исходные данные

|  |                                |
|--|--------------------------------|
| Артикульный номер                              | 5081984                        |
| Тип  | RJ45-TELE 4-F                  |
| Обозначение 1                                  | Высокочувств.устройство защиты |
| Обозначение 2                                  | д. аналоговой телекоммуникации |
| Производитель                                  | OBO                            |
| Размер   | 170V                           |
| Минимальная единица продажи                    | 1                              |
| Единица расхода                                | Шт.                            |
| Масса  | 14 кг                          |
| Единица веса                                   | кг/100 шт.                     |
| Углеродный след CO2 (GWP) от колыбели до ворот | 1,8816 кг CO2e / 1 Шт.         |

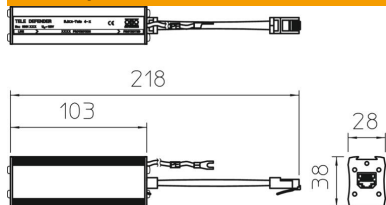
# Технический паспорт

## Устройство комбинированной защиты для систем ISDN RJ45

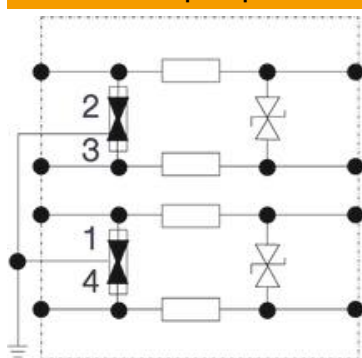
Артикульный номер: 5081984



### Размеры



### Технические характеристики



|  |   |
|--|---|
| Количество контактов                                     | 4                                       |
| Исполнение   | Высокочувствительная защита, 4 жилы     |
| Вносимое затухание (Insertion loss)                      | ≤3 дБ                                   |
| Заземление с помощью:                                    | Соединительный кабель                   |
| Ток утечки (8/20) [общий]                                | 4 кА                                    |
| Предельная частота                                       | 18 МГц                                  |
| Максимальное длительное напряжение AC                    | 120 V                                   |
| Максимальное длительное напряжение DC                    | 170 V                                   |
| Сопротивление изоляции                                   | > 34 MΩ                                 |
| Емкость (жила-жила)                                      | <500 pF                                 |
| Емкость (жила-земля)                                     | <20 pF                                  |
| Kategorie  | Тип 2+3 / C2+C1                         |
| Переход от зоны молниезащиты                             | 1→3                                     |
| Вид монтажа  | Соединительный кабель/кабельный адаптер |
| Номинальный ток нагрузки AC                              | 0,2 A                                   |
| Номинальный ток нагрузки DC                              | 0,3 A                                   |
| Стандарт проведения испытаний                            | IEC 61643-21                            |
| Вид защиты   | IP40                                    |
| Уровень защиты жила – жила                               | <300 V                                  |
| Уровень защиты жила – земля                              | <600 V                                  |
| Уровень защиты при 1 кВ/мкс СЗ                           | <245                                    |
| Последовательное сопротивление на жилу                   | 2,2 Ω ± 10 %                            |
| Сигнализация на приборе                                  | без                                     |
| SPD в соответствии с IEC 61643-21                        | Класс II+III / C2+C1                    |
| Штекерная система  | RJ45                                    |
| Устойчивость к воздействию импульсного тока жила – жила  | C1: 1 kV / 0,5 kA (8/20)                |
| Устойчивость к воздействию импульсного тока жила – земля | C2: 2 kV / 1 kA (8/20)                  |
| Диапазон рабочих температур макс.                        | 80 C                                    |
| Диапазон рабочих температур мин.                         | -40 C                                   |