

# Технический паспорт

Устройство базовой защиты для 4-жильных систем передачи данных с разъемом RJ45  
Артикульный номер: 5081001



Устройство защиты канала данных для информационно-вычислительных систем

- в алюминиевом корпусе
- RJ45-коннектор
- с соединительным кабелем 150 мм со штекерами RJ45
- простой монтаж с помощью промежуточного штекера
- 2-ступенчатая схема защиты
- Монтаж на DIN-рейке с комплектующими DLS-BS (5082 38 2)

Применение: Витые пары, цепи управления, коммуникационные линии RJ45



## Исходные данные

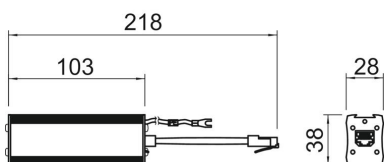
Артикульный номер	5081001
Тип	RJ45 S-E100 4-B
Обозначение 1	Основное устройство защиты
Обозначение 2	для систем передачи данных
Производитель	OBO
Размер	170V
Минимальная единица продажи	1
Единица расхода	Шт.
Масса	14 кг
Единица веса	кг/100 шт.
Углеродный след CO <sub>2</sub> (GWP) от колыбели до ворот	1,4923 кг CO <sub>2</sub> e / 1 Шт.

# Технический паспорт

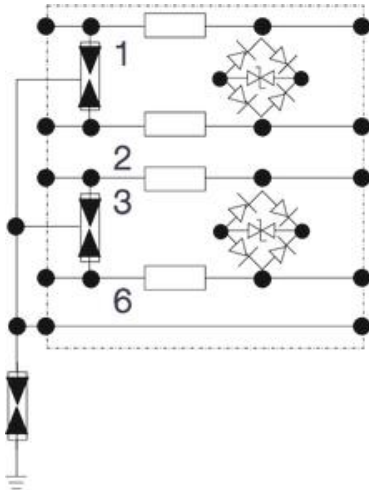
Устройство базовой защиты для 4-жильных систем передачи данных с разъемом RJ45  
 Артикульный номер: 5081001



## Размеры



## Технические характеристики



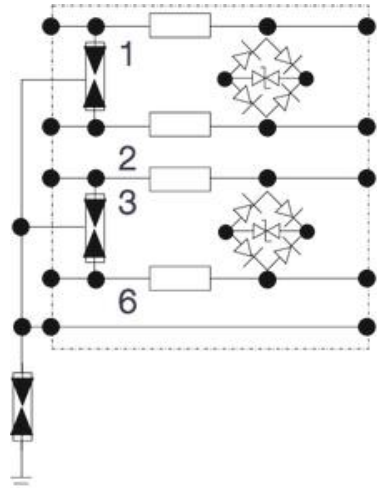
Устройство контроля разрядника	нет
Количество контактов	4
Исполнение	Базовая защита, 4 жилы+экран
Характеристика канала Ansi/EA	CAT 5e
Характеристика канала ISO/IEC	Класс E
Вносимое затухание (Insertion loss)	≤3 дБ
Заземление с помощью:	Соединительный кабель
Ток утечки (10/350) [общий]	2,5 кА
Ток утечки (8/20) [общий]	7,5 кА
Предельная частота	463 МГц
Максимальное длительное напряжение AC	120 V
Максимальное длительное напряжение DC	170 V
Импульсный ток	0,5 кА
Сопротивление изоляции	>1 GΩ
Емкость (жила-жила)	<20 pF
Емкость (жила-земля)	<20 pF
Kategorie	Тип 1+2 / D1+C2
Переход от зоны молниезащиты	0→2
Вид монтажа	Соединительный кабель/кабельный адаптер
Номинальный ток нагрузки AC	0,7 A
Номинальный ток нагрузки DC	1 A
Стандарт проведения испытаний	IEC 61643-21
Подключение экрана	да
Экранирование	непрямое
Вид защиты	IP40
Уровень защиты жила – жила	<700 V
Уровень защиты жила – земля	<850 V
Сигнализация на приборе	без
SPD в соответствии с IEC 61643-21	Класс I+II / D1+C2
Штекерная система	RJ45
Устойчивость к воздействию импульсного тока жила – жила	C2: 3 kV / 1,5 kA (8/20μs)
Устойчивость к воздействию импульсного тока жила – земля	C2: 3 kV / 1,5 kA (8/20μs)
Диапазон рабочих температур макс.	80 C

# Технический паспорт

Устройство базовой защиты для 4-жильных систем передачи данных с разъемом RJ45  
Артикульный номер: 5081001



## Технические характеристики



Диапазон рабочих температур  
мин. | -40 C