

# Технический паспорт

Устройство комбинированной защиты для 4-жильных систем передачи данных с разъемом RJ45

Артикульный номер: 5081003



Устройство защиты канала данных для информационно-вычислительных систем

- в алюминиевом корпусе
- RJ45-коннектор
- с соединительным кабелем 150 мм со штекерами RJ45
- простой монтаж с помощью промежуточного штекера
- 2-ступенчатая схема защиты
- Монтаж на DIN-рейке с комплектующими DLS-BS (5082 38 2)



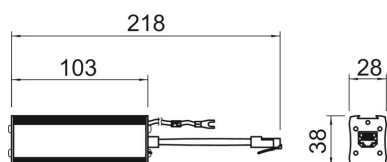
Применение: Витые пары, цепи управления, коммуникационные линии RJ45



## Исходные данные

Артикульный номер	5081003
Тип	RJ45 S-E100 4-C
Обозначение 1	Комбинир. устройство защиты
Обозначение 2	для систем передачи данных
Производитель	OBO
Размер	6.2V
Минимальная единица продажи	1
Единица расхода	Шт.
Масса	14 кг
Единица веса	кг/100 шт.

## Размеры



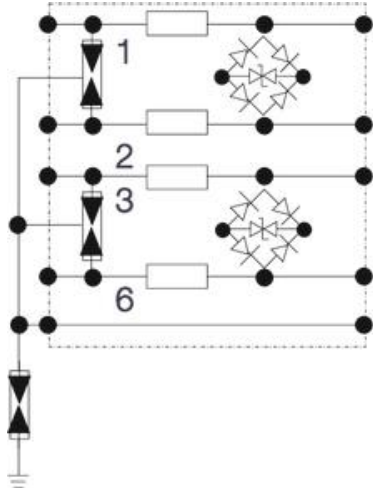
# Технический паспорт

Устройство комбинированной защиты для 4-жильных систем передачи данных с разъемом RJ45

Артикульный номер: 5081003



## Технические характеристики



Устройство контроля разрядника	нет
Количество контактов	4
Исполнение	Комбинированная защита, 4 жилы+экран
Характеристика канала Ansi/EA	CAT 5e
Характеристика канала ISO/IEC	Класс E
Вносимое затухание (Insertion loss)	≤3 дБ
Заземление с помощью:	Соединительный кабель
Ток утечки (10/350) [общий]	2,5 кА
Ток утечки (8/20) [общий]	7,5 кА
Предельная частота	109 МГц
Максимальное длительное напряжение AC	4,2 V
Максимальное длительное напряжение DC	6 V
Импульсный ток	1,5 кА
Сопротивление изоляции	>500 MΩ
Емкость (жила-жила)	<50 pF
Емкость (жила-земля)	<20 pF
Kategorie	Тип 1+2+3 / D1+C2+C1
Переход от зоны молниезащиты	0→2
Вид монтажа	Соединительный кабель/кабельный адаптер
Номинальный ток нагрузки AC	0,2 A
Номинальный ток нагрузки DC	0,3 A
Стандарт проведения испытаний	IEC 61643-21
Подключение экрана	да
Экранирование	непрямое
Вид защиты	IP40
Уровень защиты жила – жила	<70 V
Уровень защиты жила – земля	<850 V
Последовательное сопротивление на жилу	4,7 Ω ± 10%
Сигнализация на приборе SPD в соответствии с IEC 61643-21	без
Штекерная система	RJ45
Устойчивость к воздействию импульсного тока жила – жила	C2: 3 kV / 1,5 kA (8/20μs)
Устойчивость к воздействию импульсного тока жила – земля	C2: 3 kV / 1,5 kA (8/20μs)
Диапазон рабочих температур макс.	80 C
Диапазон рабочих температур мин.	-40 C