

Технический паспорт

Устройство высокочувствительной защиты для
4-жильных систем передачи данных с разъемом RJ45
Артикульный номер: 5081005



Устройство защиты канала данных для информационно-вычислительных систем

- в алюминиевом корпусе
- RJ45-коннектор
- с соединительным кабелем 150 мм со штекерами RJ45
- простой монтаж с помощью промежуточного штекера
- 2-ступенчатая схема защиты
- Монтаж на DIN-рейке с комплектующими DLS-BS (5082 38 2)

Применение: Витые пары, цепи управления, коммуникационные линии RJ45



Исходные данные

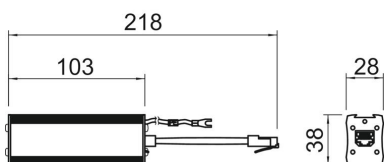
Артикульный номер	5081005
Тип	RJ45 S-E100 4-F
Обозначение 1	Высокочувств.устройство защиты
Обозначение 2	для систем передачи данных
Производитель	OBO
Размер	6.2V
Минимальная единица продажи	1
Единица расхода	Шт.
Масса	14 кг
Единица веса	кг/100 шт.
Углеродный след CO2 (GWP) от колыбели до ворот	1,4923 кг CO2e / 1 Шт.

Технический паспорт

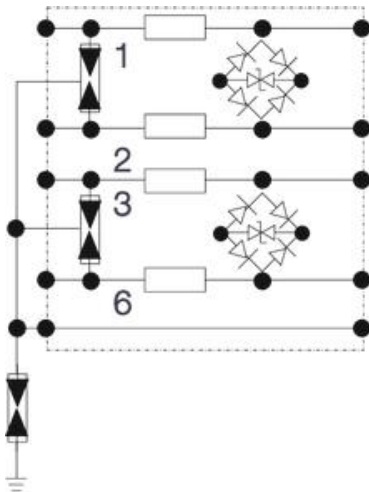
Устройство высокочувствительной защиты для
4-жильных систем передачи данных с разъемом RJ45
Артикульный номер: 5081005



Размеры



Технические характеристики



Устройство контроля разрядника	нет
Количество контактов	4
Исполнение	Тонкая защита, 4 жилы+экран
Характеристика канала Ansi/EA	CAT 5e
Характеристика канала ISO/IEC	Класс E
Вносимое затухание (Insertion loss)	≤3 дБ
Заземление с помощью:	Соединительный кабель
Ток утечки (8/20) [общий]	2,5 кА
Предельная частота	100 МГц
Максимальное длительное напряжение AC	4,2 V
Максимальное длительное напряжение DC	6 V
Сопротивление изоляции	>500 MΩ
Емкость (жила-жила)	<50 pF
Емкость (жила-земля)	<20 pF
Kategorie	Тип 2+3 / C2+C1
Переход от зоны молниезащиты	2→3
Вид монтажа	Соединительный кабель/кабельный адаптер
Номинальный ток нагрузки AC	0,7 A
Номинальный ток нагрузки DC	1 A
Стандарт проведения испытаний	IEC 61643-21
Подключение экрана	да
Экранирование	непрямое
Вид защиты	IP40
Уровень защиты жила – жила	<40 V
Уровень защиты жила – земля	<750 V
Сигнализация на приборе	без
SPD в соответствии с IEC 61643-21	Класс II+III / C2+C1
Штекерная система	RJ45
Устойчивость к воздействию импульсного тока жила – жила	C1: 1 kV / 0,5 kA (8/20μs)
Устойчивость к воздействию импульсного тока жила – земля	C1: 1 kV / 0,5 kA (8/20μs)
Диапазон рабочих температур макс.	80 C
Диапазон рабочих температур мин.	-40 C