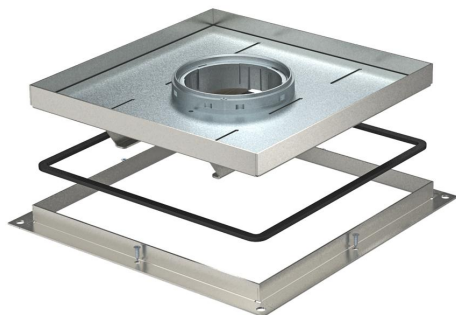


# Технический паспорт

Усиленная кассетная рамка RKFSL с отверстием для тубуса, номинальный размер 250-3, класс нагрузки 1  
Артикульный номер: 7409522



Кассетная рамка для больших нагрузок, для трубы для монтажа электроустановочных изделий в UZD250-3 в полах с сухим или влажным типом уборки во внутренних помещениях. Класс нагрузки от 2 до 20кН.



A2 Нержавеющая сталь

## Исходные данные

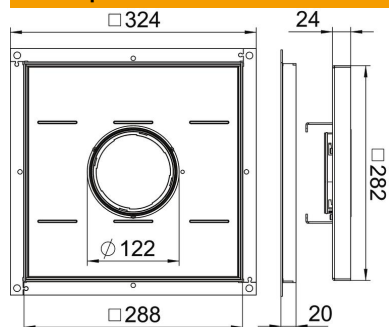
Артикульный номер	7409522
Тип	RKF2 SL2 V2 20
Обозначение 1	Усиленная кассетная рамка
Обозначение 2	для тубуса
Производитель	OBO
Размер	283x283x20
Материал	Нержавеющая сталь 1.4301 (304)
Минимальная единица продажи	1
Единица расхода	Шт.
Масса	700 кг
Единица веса	кг/100 шт.

# Технический паспорт

Усиленная кассетная рамка RKFSL с отверстием для тубуса, номинальный размер 250-3, класс нагрузки 1  
Артикульный номер: 7409522



## Размеры



Размер A	324 мм
Размер B	288 мм
Размер C	282 мм
Размер h	20 мм

## Технические характеристики

Конструкция кабельного вывода	Заглубляемая труба
Подходит для монтажа в двойных полах	да
Подходит для монтажа в пустотных полах	да
Подходит для	Конструкция монтажного основания
Подходит для монтажного основания	250
Длина, монтажный размер	290 мм
Степень защиты (IP) в режиме пользования	IP20
Степень защиты (IP) в нерабочем состоянии	IP44
Коэффициент прочности	IK10
Конструкция для тяжелых нагрузок	да
Класс тяжелых нагрузок	20 kN (OBO SL2)
Толщины напольного покрытия	14 мм