

Технический паспорт

Кассетная рамка RKF, с отверстием для тубуса,
номинальный размер 250-3, из нержавеющей стали
Артикульный номер: 7409406



Кассетная рамка для трубы, для UZD250-3, для монтажа электроустановочных изделий в полах с сухим или влажным типом уборки во внутренних помещениях.



A2 Нержавеющая сталь

Исходные данные

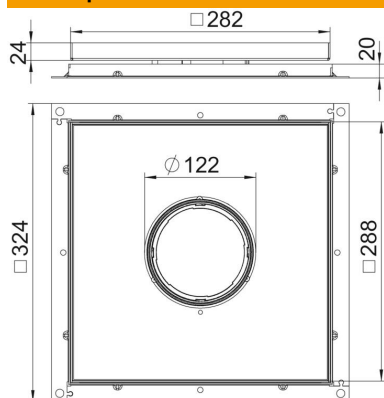
Артикульный номер	7409406
Тип	RKF3 V2 20
Обозначение 1	Кассетная рамка
Обозначение 2	для тубуса
Производитель	OVO
Размер	283x283x20
Материал	Нержавеющая сталь 1.4301 (304)
Минимальная единица продажи	1
Единица расхода	Шт.
Масса	415,7 кг
Единица веса	кг/100 шт.

Технический паспорт

Кассетная рамка RKF, с отверстием для тубуса,
номинальный размер 250-3, из нержавеющей стали
Артикульный номер: 7409406



Размеры



Размер A	324 мм
Размер B	288 мм
Размер C	282 мм
Размер h	20 мм

Технические характеристики

Количество накладок для вывода кабеля	1
Конструкция кабельного вывода	Заглубляемая труба
Уборка пола	влажный
Подходит для	Конструкция монтажного основания
Монтажные рамки для установки монтажных коробок	нет
Толщины напольного покрытия	18 мм