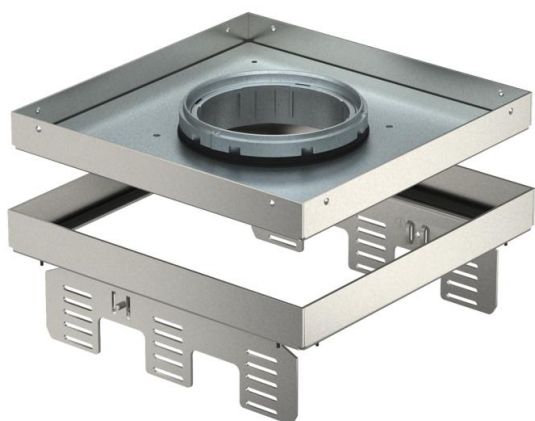


Технический паспорт

Регулируемая кассетная рамка RKFNUZD3 с отверстием для тубуса, из нержавеющей стали
Артикульный номер: 7409378



Регулируемая по высоте, отсоединяемая от пола кассета номинального размера 9, для трубы, для монтажа электроустановочных изделий в полах с сухим или влажным типом уборки во внутренних помещениях, для монтажа в подпольные розетки UZD250-3 или UZD350-3, каждая в комбинации с монтажной крышкой DUG../9, или в UGD250-3/9 или UGD350-3/9. Устанавливается с помощью нивелирующих углов (заказываются отдельно) в корпусе монтажного основания под заливку в бетон. Регулируемая по высоте кассетная рамка с отверстием для тубуса, 3-секционная. Могут быть установлены 3 накладки APMT5. В кассетную рамку можно установить до 12 электроустановочных изделий размером 45x45 мм (12 модулей серии Modul 45) с помощью 3 коробок UT4 (артикул 7408727).



A2 Нержавеющая сталь 1.4301 (304)

Исходные данные

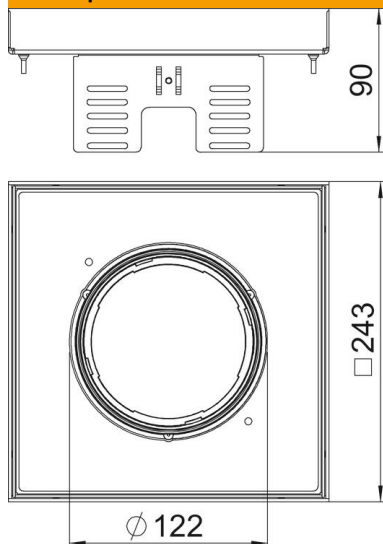
| | |
|-----------------------------|--------------------------------|
| Артикульный номер | 7409378 |
| Тип | RKFNUZD3 9VS20 |
| Обозначение 1 | Квадратная кассетная рамка |
| Обозначение 2 | для тубуса |
| Производитель | OBO |
| Размер | 243x243mm |
| Материал | Нержавеющая сталь 1.4301 (304) |
| Минимальная единица продажи | 1 |
| Единица расхода | Шт. |
| Масса | 346 кг |
| Единица веса | кг/100 шт. |

Технический паспорт

Регулируемая кассетная рамка RKFNUZD3 с отверстием для тубуса, из нержавеющей стали
Артикульный номер: 7409378



Размеры



| | |
|----------|--------|
| Длина | 243 мм |
| Ширина | 243 мм |
| Высота | 90 мм |
| Размер h | 90 мм |

Технические характеристики

| | |
|---|--------------------|
| Количество встраиваемых устройств | 12 |
| Количество накладок для вывода кабеля | 1 |
| Исполнение | квадратные |
| Конструкция кабельного вывода | Заглубляемая труба |
| Уборка пола | влажный |
| Отсоединяемая крышка | да |
| Высота пола мин. | 105 мм |
| Подходит для монтажа в двойных полах | да |
| Подходит для монтажа в пустотных полах | да |
| Подходит для монтажного основания | 250/350 |
| Монтажные рамки для установки монтажных коробок | нет |
| Длина, монтажный размер | 244 мм |
| Номинальный размер монтажных элементов | 9 |
| Степень защиты (IP) в режиме пользования | IP20 |
| Степень защиты (IP) в нерабочем состоянии | IP40 |
| Коэффициент прочности | IK10 |
| Конструкция для тяжелых нагрузок | нет |
| Тип монтажной системы | UT4 |
| Вертикальная нагрузка, большая поверхность | до 5 000 Н |
| Zulassungen | VDE |
| Толщины напольного покрытия | 20 мм |